

# KNAUF



۱۳۹۶/۱۱  
بازنگری: ۵

سیستم‌های ساخت و ساز خشک کناف

## دیوارهای پوششی کناف

***KNAUF***

دیوارهای پوششی کناف



نام کتاب: دیوارهای پوششی کناف  
نام پدید آورنده: شرکت کناف ایران  
شمارگان: ۳۰۰۰  
نوبت چاپ: هفتم  
تاریخ چاپ: بهمن ماه ۱۳۹۶

۴	بخش اول: دیوارهای پوششی بدون سازه
۴	۱- معرفی
۴	۱-۱- مرور ساختار
۴	۱-۲- تشریح مزایا
۴	۲- اجزای ساختار
۴	۲-۱- صفحات روکش دار گچی (پنل)
۴	۲-۲- صفحات مرکب
۴	۲-۳- چسب پرفلیکس کناف
۴	۲-۴- مواد و مصالح درزگیری و آماده سازی
۵	۳- W611 دیوار پوششی ویژه نازک کاری
۶	۴- W631 دیوار پوششی ویژه بهسازی حرارتی
۷	۵- W624 دیوار پوششی ویژه بهسازی حرارتی و صوتی
۸	۶- روش اجرا
۸	۶-۱- بررسی و آماده سازی دیوار زمینه
۸	۶-۲- تهیه چسب پرفلیکس
۹	۶-۳- نصب صفحات
۱۷	۶-۴- اجرای بازوها
۲۰	۶-۵- نصب تاسیسات الکتریکی و مکانیکی
۲۰	۶-۶- اجرای درز انقطاع
۲۰	۶-۷- درزگیری و آماده سازی
۲۰	۷- ضوابط بارگذاری
۲۰	۸- ضوابط مرتبط با ساختارهای دارای کد حریق
۲۱	۹- جزئیات تکمیلی
۲۳	۱۰- اطلاعات عملکردی ساختارها
۲۸	بخش دوم: W623 دیوار پوششی با سازه متصل به دیوار زمینه
۲۸	۱- معرفی
۲۹	۲- اجزای ساختار
۳۲	۲-۳- اجرای بازوها
۳۹	۳-۳- نصب تاسیسات الکتریکی و مکانیکی
۳۹	۴-۳- نصب لایه عایق

\* توصیه می‌شود که قبل از مطالعه دفترچه اخیر، ابتدا دفترچه‌های «برش، نصب، درزگیری و آماده سازی صفحات روکش دار گچی» و «دیوارهای جداکننده» و «سقف‌های کاذب» مطالعه شود.

۳۹	۵-۳- نصب صفحات
۳۹	۶-۳- اجرای درز انقطاع
۳۹	۷-۳- درزگیری و آماده سازی
۲۹	۳- روش اجرا
۲۹	۱-۳- اجرای زیرسازی
۳۹	۴- ضوابط بارگذاری
۳۹	۵- ضوابط مرتبط با ساختارهای دارای کد حریق
۴۰	۶- جزئیات تکمیلی
۴۰	۷- اطلاعات عملکردی ساختار
۴۱	بخش سوم: دیوارهای پوششی با سازه مستقل از دیوار زمینه
۴۱	۱- معرفی
۴۲	۲- W625 دیوار پوششی مستقل تک لایه (بدون کد حریق)
۴۴	۳- W626 دیوار پوششی مستقل دو لایه (بدون کد حریق)
۴۶	۴- W628a دیوار پوششی مستقل بدون استناد (دارای کد حریق)
۴۷	۵- W628b دیوار پوششی مستقل دو لایه (دارای کد حریق)
۴۹	۶- W629 دیوار پوششی مستقل با استادهای دوتایی (دارای کد حریق)
۵۱	۷- W630 دیوار پوششی مستقل با استادهای افقی (دارای کد حریق)
۵۳	۸- اجزای ساختار
۵۳	۹- روش اجرا
۵۳	۹-۱- کلیات
۵۴	۹-۲- نکات اجرایی: W625
۶۰	۹-۳- نکات اجرایی: W628a
۶۰	۹-۴- نکات اجرایی: W628b
۶۰	۹-۵- نکات اجرایی: W629
۶۳	۹-۶- نکات اجرایی: W630
۶۵	۱۰- ضوابط بارگذاری
۶۵	۱۱- ضوابط مرتبط با ساختارهای دارای کد حریق

۶۶	۱۲- جزئیات تکمیلی
۶۷	۱۳- اطلاعات عملکردی ساختارها
۷۷	بخش چهارم: مبانی انتخاب ساختار
۷۷	۱- شرایط دیوار زمینه
۷۷	۲- مقاومت مکانیکی
۷۸	۳- عملکرد صوتی
۷۸	۴- مقاومت در برابر حریق
۷۸	۵- عملکرد حرارتی
۷۸	۶- فضای تاسیساتی
۷۹	۷- سلول‌های تر
۷۹	۸- بازشوها
۷۹	۹- درزهای انقطاع
۸۰	خدمات فنی و مهندسی

## بخش اول: دیوارهای پوششی بدون سازه

## ۱- معرفی

## ۱-۱- مرور ساختار

دیوارهای پوششی بدون سازه کناف، ساختارهای سریع و کارآمدی جهت بازسازی دیوارهای بنایی قدیمی، پوشش دیوارهای بنایی جدید (نازک کاری) و بهسازی حرارتی و صوتی ساختمانها\* می‌باشند. در این ساختار از یک لایه پنل گچی یا پنل مرکب (پنل گچی پوشش شده با لایه عایق) استفاده می‌شود. صفحات مذکور، بدون زیرسازی فلزی و به وسیله چسب خمیری مخصوصی به نام پرلیفیکس (یا به وسیله بتونه درزگیر کناف) مستقیماً به دیوار زمینه متصل می‌شوند. درزهای میان این صفحات به وسیله نوار و بتونه مخصوص درزگیری شده و بدین ترتیب سطحی یکپارچه حاصل می‌شود. سطح بدست آمده قابلیت اجرای رنگ، کاغذ دیواری و پوشش‌های دیگر را خواهد داشت.

این روش در شرایط زیر قابل استفاده می‌باشد:

- دیوار زمینه شاقول یا ناترازی تا حداکثر ۲۰ میلی‌متر، صاف، مستحکم، فاقد رطوبت و عاری از هر گونه آلودگی باشد.
- فاصله میان لایه پوششی و دیوار زمینه محدود باشد.
- ارتفاع پوشش کاری حداکثر ۳ متر باشد.

## ۲-۱- تشریح مزایا

بدون شک، مهمترین مزیت دیوارهای پوششی بدون سازه کناف، عدم نیاز به اجرای زیرسازی است. این ویژگی موجب کاهش هزینه و افزایش سرعت اجرا می‌شود. با استفاده از این ساختار، می‌توان بدون افزایش قابل توجه وزن جداره و با کمترین فضای اشغال، نازک کاری و عایق کاری جداره را (آن هم تنها در یک مرحله اجرایی) انجام داد.

## ۲- اجزای ساختار

## ۲-۱- صفحات روکش دار گچی (پنل)

در ساختارهای دیوار پوششی بدون سازه، از پنل‌های معمولی (RG) یا (GKB) و پنل مقاوم در برابر ضربه (Diamant) استفاده می‌شود.

## ۲-۲- صفحات مرکب

این نوع صفحات، از ترکیب پنل‌های گچی با یک لایه عایق به دست می‌آیند. صفحات مرکب در دو نوع MW و PS تولید می‌شوند؛ بدین ترتیب که پنل‌های گچی با یک لایه عایق پشم معدنی (MW) یا پلی استایرن (PS) پوشش داده می‌شوند (این عملیات در کارخانه صورت می‌گیرد). صفحات مرکب نوع MW دارای عایق صوتی و حرارتی بوده و صفحات مرکب نوع PS صرفاً دارای عایق حرارتی می‌باشند.

## ۳-۲- چسب پرلیفیکس کناف

برای نصب صفحات گچی و صفحات مرکب بر روی سطوح ساخته شده با مصالح بنایی، از چسب پرلیفیکس کناف استفاده می‌شود. پرلیفیکس، از گچ و مواد افزودنی ویژه ساخته می‌شود.

## ۴-۲- مواد و مصالح درزگیری و آماده سازی

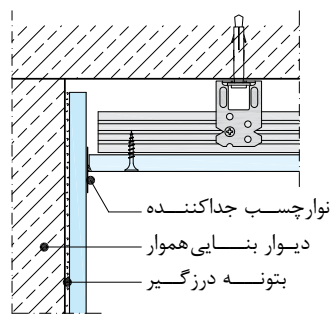
این مواد و مصالح شامل نوار درزگیر، نوار چسب جدا کننده (ترن فیکس)، سازه یا نوار محافظ گوشه (کرنزبید)، بتونه درزگیر (فوگن فولر)، گچ پوششی (ماستیک) و پرایمر زیر رنگ (تیفن گروند) می‌باشد.

\* برای اطلاعات بیشتر به دفترچه‌های «بهسازی حرارتی ساختمان با کناف ایران» و «بهسازی صوتی ساختمان با کناف ایران» رجوع شود.

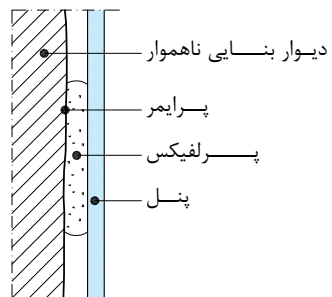


### ۳- W611 دیوار پوششی ویژه نازک کاری

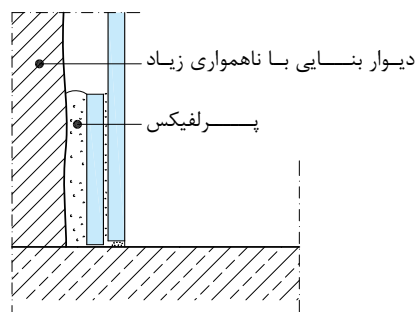
در این ساختار، صفحات گچی توسط چسب پرل‌فیکس (یا بتونه درزگیر کناف) مستقیماً بر روی سطوح بنایی متصل می‌شوند. برای نازک کاری سریع و ارزان سطوح بنایی، پوشش کاری نوع W611 گزینه مناسبی است.



اتصال سقف کاذب به پوشش کاری



اتصال پوشش کاری به دیوار زمینه

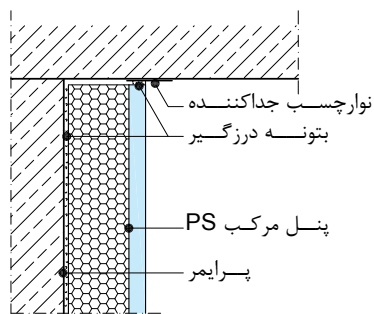


اتصال پوشش کاری به کف

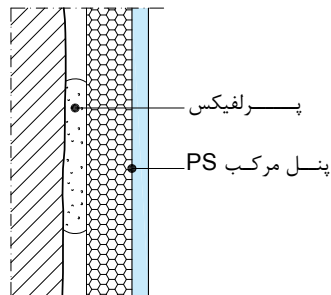


## ۴- W631 دیوار پوششی ویژه بهسازی حرارتی

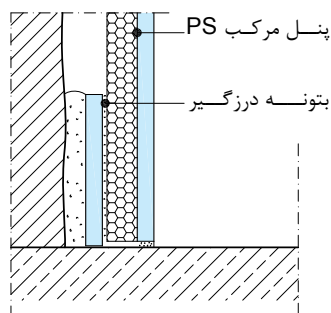
در این ساختار، صفحات مرکب نوع PS توسط چسب پرفلیکس (یا بتونه درزگیر کناف) مستقیماً بر روی سطوح بنایی متصل می‌شوند. با استفاده از ساختار W631، ضمن نازک کاری، خواص حرارتی دیوار بنایی موجود نیز به نحو چشم‌گیری ارتقاء می‌یابد.



اتصال پوشش کاری به سقف اصلی



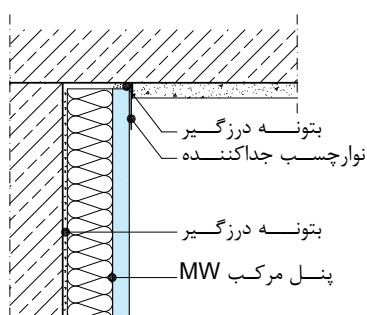
اتصال پوشش کاری به دیوار زمینه



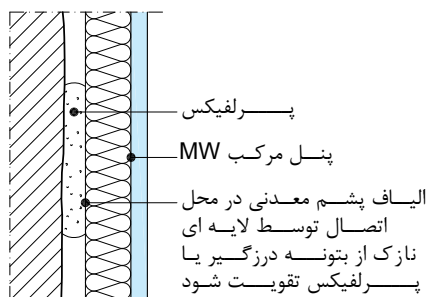
اتصال پوشش کاری به کف

## ۵- W624 دیوار پوششی ویژه بهسازی حرارتی و صوتی

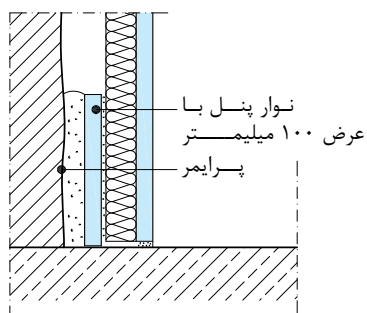
در این ساختار، صفحات مرکب نوع MW توسط چسب پرفلیکس (یا بتونه درزگیر کناف) مستقیماً بر روی سطوح بنایی متصل می‌شوند. با استفاده از ساختار W624، نازک کاری و عایق کاری حرارتی و صوتی دیوار بنایی به طور همزمان صورت می‌گیرد.



اتصال نازک کاری سقف به پوشش کاری



اتصال پوشش کاری به دیوار زمینه



اتصال پوشش کاری به کف

## ۶- روش اجرا

## ۶-۱- بررسی و آماده سازی دیوار زمینه

قبل از نصب صفحات، باید دیوار زمینه مورد بررسی قرار گرفته و در صورت نیاز آماده سازی شود:

- دیوار زمینه باید حتی الامکان شاقول و دارای سطحی مستوی و صاف باشد.
- دیوار زمینه باید خشک و فاقد رطوبت باشد و در معرض رطوبت نیز قرار نگیرد.
- سطح دیوار زمینه باید فاقد قطعات سست و ناپایدار و دارای استحکام و انسجام کافی جهت تحمل بار لایه پوششی باشد.
- سطح دیوار زمینه باید عاری از چربی، میکرو ارگانیسم‌هایی نظیر قارچ و کپک، گرد، غبار و هر گونه آلودگی دیگری باشد.
- به طور کلی، دیوار زمینه باید دارای سطحی زبر و از نظر میزان جذب رطوبت متعادل باشد. در مواردی که جذب رطوبت دیوار زمینه بالا است (نظیر سطوح بنایی متخلخل)، باید سطح مورد نظر با پرایمر گروندپریمیتل کناف (رقیق شده با آب به نسبت ۱ به ۳) پوشانده شده تا از جذب رطوبت خمیر پرفلیکس و سوختن آن جلوگیری شود. در مواردی که جذب رطوبت دیوار زمینه کم است (نظیر سطوح بتنی صیقلی)، باید سطح مورد نظر با پرایمر بتوکنکتاکت کناف پوشانده شده تا اتصال مناسب میان چسب پرفلیکس و آن تامین شود.

## ۶-۲- تهیه چسب پرفلیکس

برای تهیه چسب پرفلیکس، به ازای هر ۱۰ کیلوگرم پودر، به طور تقریبی ۵ الی ۵/۵ لیتر آب مورد نیاز می‌باشد.

- آب را داخل ظرف مناسبی ریخته و پودر چسب پرفلیکس به آرامی به آن اضافه می‌شود.
- به مدت ۲ تا ۳ دقیقه صبر کرده تا پودر چسب پرفلیکس تمامی آب روی سطح را جذب نموده و به حالت خمیری در آید.
- با استفاده از همزن الکتریکی (با دور پایین)، چسب پرفلیکس را به مدت ۲ تا ۳ دقیقه مخلوط کرده تا خمیری یکدست حاصل شود.



## نکات فنی:

- آب مورد استفاده برای تهیه چسب پرفلیکس باید کاملاً تمیز و از عاری از هر گونه مواد اضافی و آلوده باشد. بنابراین توصیه می‌شود از آب آشامیدنی برای این منظور استفاده شود.
- زمان مصرف پودر چسب پرفلیکس (در بسته بندی استاندارد و در شرایط انبارش متعارف)، ۶ ماه پس از تاریخ تولید می‌باشد. بدیهی است که پس از باز شدن پاکت، پودر چسب پرفلیکس را باید ظرف مدت کوتاهی مصرف نمود.
- زمان گیرش اولیه خمیر چسب پرفلیکس به طور متوسط ۳۰ دقیقه می‌باشد. زمان مذکور در شرایط آزمایشگاهی به دست آمده و بدیهی است با توجه به شرایط محیطی متغیر خواهد بود؛ بدین معنی که هر چه درجه حرارت محیط بالاتر و درصد رطوبت نسبی هوا پایین تر باشد (شرایط آب و هوایی گرم و خشک)، زمان مذکور کاهش خواهد یافت.
- چسب پرفلیکس در دمای ۵ تا ۴۰ درجه سانتیگراد قابل اجرا می‌باشد. استفاده از این محصول در دماهای پایین تر (به دلیل احتمال یخ زدگی ملات) و در دماهای بالاتر (به دلیل احتمال خشک شدن ملات، قبل از انجام واکنش‌های شیمیایی) مجاز نیست.
- چسب پرفلیکس نباید با سایر موادی که باعث ایجاد تغییرات در خواص شیمیایی و یا مشخصات فیزیکی این محصول می‌گردد، ترکیب نمود.
- هنگامی که خمیر چسب پرفلیکس گیرش اولیه خود را انجام داده (سفت شده)، نمی‌توان با اضافه نمودن آب و هم زدن مجدد، آن را برای استفاده مجدد آماده نمود (چنین ملاتی غیر قابل استفاده می‌باشد).
- میزان مصرف چسب پرفلیکس، بستگی به مورد استفاده و شرایط دیوار زمینه دارد. برای پوشش کاری یک متر مربع دیوار، به طور تقریبی ۵ کیلوگرم پودر چسب پرفلیکس لازم خواهد بود. بنابراین به طور متوسط، هر کیسه ۲۰ کیلوگرمی این محصول برای پوشش کاری ۴ الی ۵ متر مربع دیوار لازم می‌باشد.
- هنگام کار با چسب پرفلیکس، ملات‌های اضافه باقی مانده روی ابزار (نظیر ماله) را نباید به ملات درون ظرف برگرداند؛ زیرا باعث کوتاه شدن زمان گیرش چسب پرفلیکس درون ظرف خواهد شد.
- ظروف آماده سازی ملات و ابزار کار می‌بایست بلافاصله پس از اتمام کار با آب تمیز شسته شوند؛ در غیر این صورت ملات خشک شده و تمیزکاری دشوار خواهد شد.
- چسب پرفلیکس کناف را نمی‌توان به عنوان بتونه درزگیر و یا گچ پوششی در ساختارهای خشک استفاده نمود.

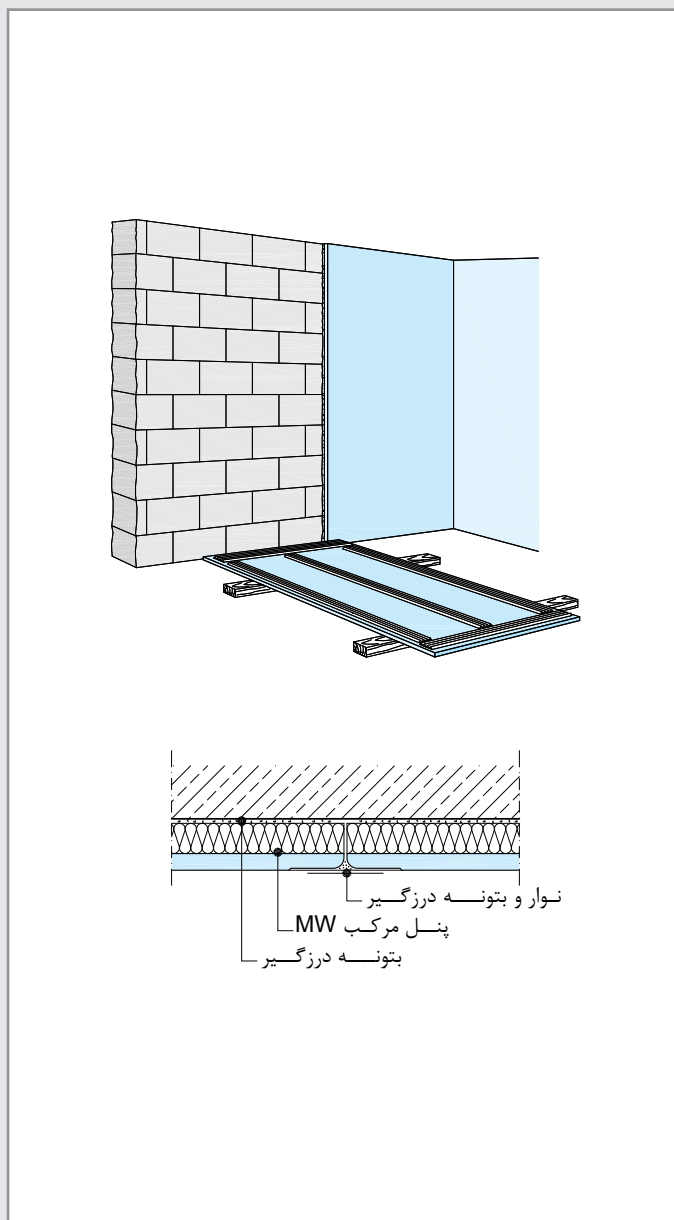
## ۳-۶- نصب صفحات

بسته به شرایط دیوار زمینه، روش‌های مختلفی جهت اجرای لایه پوششی وجود دارد:

**لایه نازک بتونه درزگیر:** در صورتی که دیوار زمینه تراز و صاف باشد (مانند دیوارهای بتنی صاف)، با استفاده از ماله شانه ای، بتونه درزگیر کناف (فوگن فولر)\* به صورت نواری بر پشت پنل (یا بر روی دیوار زمینه) اجرا و صفحات بدین وسیله بر روی سطح زیر کار نصب می‌شوند.

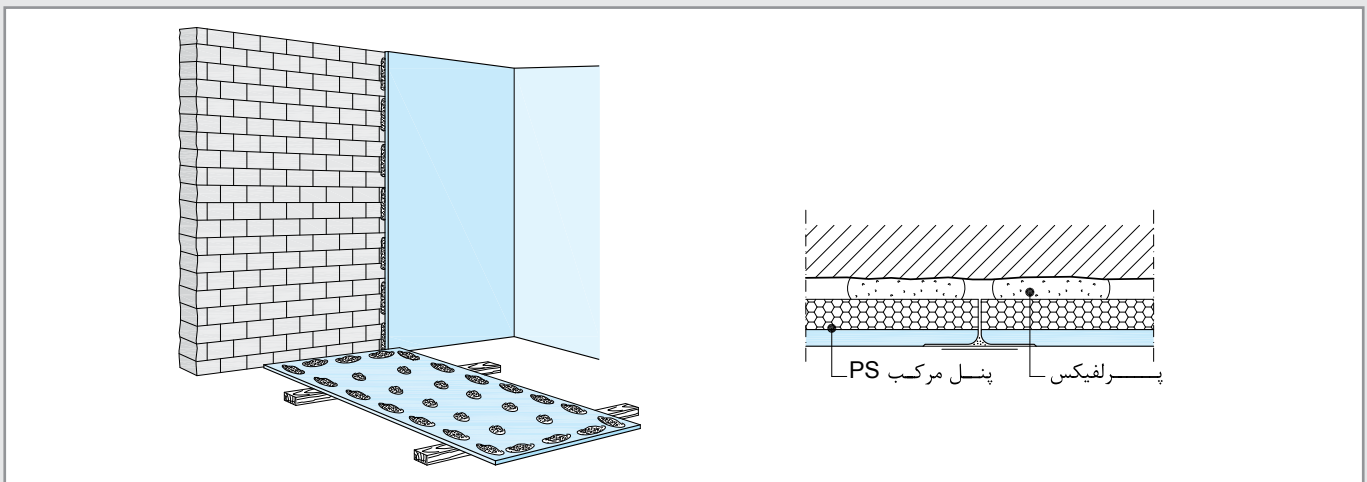
- در صورت استفاده از صفحات گچی (ساده یا پوشش شده با لایه عایق) به ضخامت ۱۲/۵ میلیمتر، سه ردیف لایه بتونه درزگیر به ازای هر پنل لازم خواهد بود. بنابراین، علاوه بر حاشیه‌های پنل، یک ردیف لایه بتونه درزگیر در وسط پنل نیز اجرا می‌شود.
- در صورت استفاده از صفحات گچی (ساده یا پوشش شده با لایه عایق) به ضخامت ۹/۵ میلیمتر، چهار ردیف لایه بتونه درزگیر به ازای هر پنل لازم خواهد بود. بنابراین، علاوه بر حاشیه‌های پنل، دو ردیف لایه بتونه درزگیر در وسط پنل نیز اجرا می‌شود.

\* برای کسب اطلاع از روش تهیه بتونه درزگیر کناف (فوگن فولر) به دفترچه «دستور العمل برش، نصب، درزگیری و آماده سازی صفحات روکش دار گچی» رجوع شود.



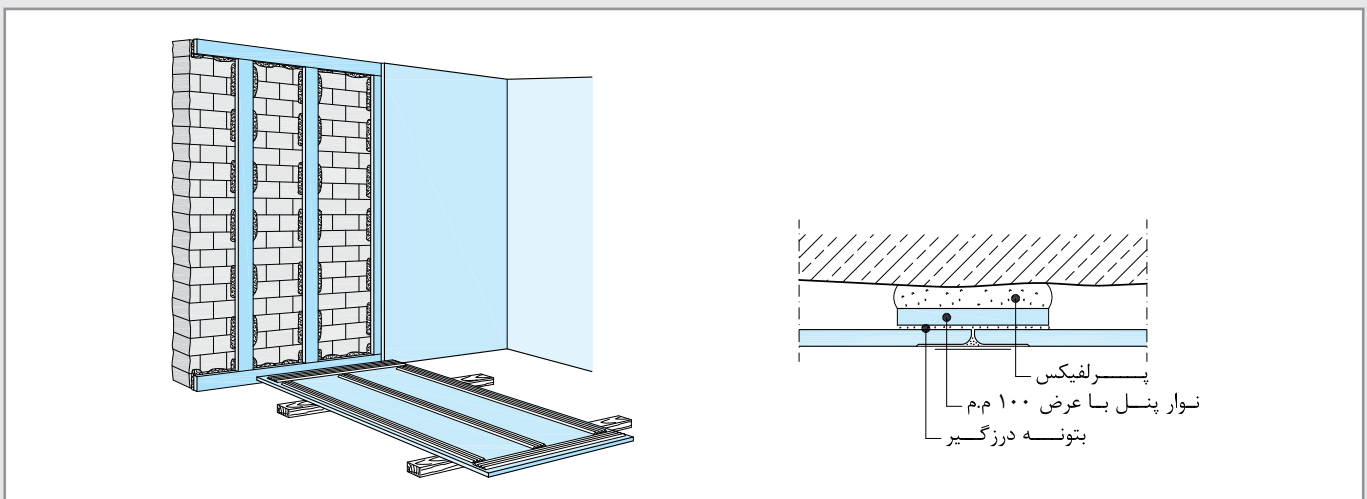
**چانه‌های پرل‌فیکس:** در صورتی که دیوار زمینه دارای ناترازی و یا ناصافی تا ۲۰ میلیمتر باشد (مانند دیوارهای آجری و سفالی)، صفحات توسط چانه‌های چسب پرل‌فیکس بر روی سطح زیر کار نصب می‌شوند. خمیر پرل‌فیکس به صورت چانه‌های مدور به قطر تقریبی ۲۰ سانتیمتر یا به صورت چانه‌های مستطیلی به ابعاد تقریبی ۲۵×۵ سانتیمتر و ضخامت مناسب، در فواصل تقریبی ۳۵ سانتیمتر (مرکز تا مرکز) بر روی دیوار زمینه (یا بر پشت پنل) قرار می‌گیرند. توجه شود که فاصله چانه‌ها در لبه صفحات به ۲۵ سانتیمتر کاهش می‌یابد.

- در صورت استفاده از صفحات گچی (ساده یا پوشش شده با لایه عایق) به ضخامت ۱۲/۵ میلیمتر، سه ردیف چانه پرل‌فیکس به ازای هر پنل لازم خواهد بود. بنابراین، علاوه بر حاشیه‌های پنل، یک ردیف چانه پرل‌فیکس در وسط پنل نیز اجرا می‌شود.
- در صورت استفاده از صفحات گچی (ساده یا پوشش شده با لایه عایق) به ضخامت ۹/۵ میلیمتر، چهار ردیف چانه پرل‌فیکس به ازای هر پنل لازم خواهد بود. بنابراین، علاوه بر حاشیه‌های پنل، دو ردیف چانه پرل‌فیکس در وسط پنل نیز اجرا می‌شود.



**زیرسازی از نوار پنل:** در صورتی که دیوار زمینه دارای ناترازی و یا ناصافی بیش از ۲۰ میلیمتر باشد (مانند دیوارهای سنگی)، ابتدا با استفاده از برش‌های نواری از پنل گچی، زیرسازی انجام می‌شود. برای این منظور، ابتدا برش‌های نواری به عرض ۱۰ سانتیمتر از پنل گچی تهیه می‌شود. سپس با استفاده از چانه‌های چسب پرل‌فیکس (در فواصل تقریبی ۳۵ سانتیمتر)، نوارهای مذکور بر روی دیوار زمینه اجرا می‌شوند. در انتها، صفحات به وسیله لایه نازک بتونه درزگیر بر روی این زیرسازی نصب می‌شوند (توجه شود که لبه‌های طولی صفحات بر روی مرکز نوارها قرار می‌گیرند).

- در صورت استفاده از صفحات گچی (ساده یا پوشش شده با لایه عایق) به ضخامت ۱۲/۵ میلیمتر، علاوه بر حاشیه‌های صفحه، یک ردیف نوار پنل در وسط صفحه نیز اجرا می‌شود.
- در صورت استفاده از صفحات گچی (ساده یا پوشش شده با لایه عایق) به ضخامت ۹/۵ میلیمتر، علاوه بر حاشیه‌های صفحه، دو ردیف نوار پنل در وسط صفحه نیز اجرا می‌شود.



## نکات فنی:

- پیش از نصب صفحات، خطوط راهنمای محل استقرار لایه‌های پوششی باید در کف و سقف ترسیم شوند. همچنین محل اجرای چانه‌های پرفلیکس یا خطوط راهنما جهت اجرای لایه بتونه درزگیر نیز باید ترسیم شوند.
- برای ایجاد استحکام در لبه‌های پیرامونی دیوار، بازشوها (نظیر در و پنجره) و منفذهای تاسیساتی (نظیر کلید و پریز و خروجی‌های آب و فاضلاب) باید یک نوار پیوسته از خمیر پرفلیکس (یا بتونه درزگیر در روش لایه نازک) اجرا شود. عدم رعایت جزئیات اخیر، علاوه بر تضعیف لبه‌های آزاد پنل، موجب حرکت جریان هوا در فضای بین صفحه و دیوار و در نتیجه کاهش عملکرد صوتی و حرارتی ساختار می‌شود. همچنین در مناطق مرطوب، عبور و نفوذ هوا در فضای پشت لایه پوششی موجب تجمع رطوبت و در نتیجه ایجاد نقصان در عملکرد ساختار می‌شود.
- در صورت استفاده از صفحات مرکب MW، ابتدا باید در حاشیه و وسط پنل یک لایه نازک پرفلیکس (یا بتونه درزگیر) بر روی لایه پشم معدنی اجرا شود. برای این منظور، خمیر پرفلیکس (یا بتونه درزگیر) باید با فشار اجرا شده تا در الیاف پشم معدنی نفوذ کند. این عملیات برای ایجاد استحکام در لایه پشم معدنی صورت می‌گیرد.
- برای نصب صفحات می‌توان با استفاده از جک، پنل‌ها را بر روی دیوار زمینه مستقر نمود و سپس با قرار دادن قطعات دورریز پنل (به عنوان لقمه) بین صفحات و کف، جک را آزاد نمود.
- پس از استقرار صفحات، با استفاده از شمشه و چکش لاستیکی، پنل‌ها بر روی دیوار زمینه فشرده و در جای خود محکم و تنظیم می‌شوند. صفحات باید در کنار یکدیگر به صورت شاقول، هم باد و مطابق خطوط راهنما در یک راستا قرار گیرند. صفحات با استفاده از جک و قطعات دورریز پنل، در جای خود تثبیت شده تا چسب پرفلیکس (یا بتونه درزگیر) گیرش نماید.
- پس از فشردن صفحات بر روی دیوار زمینه، ضخامت چانه‌های پرفلیکس باید حداقل ۵ میلیمتر باشد.
- فاصله زمانی تهیه خمیر پرفلیکس تا نصب صفحات نباید زیاد باشد. برای این منظور، زمان گیرش اولیه چسب پرفلیکس باید در نظر گرفته شود. به طور معمول، نصب صفحات حداکثر تا ۲۰ دقیقه پس از تهیه خمیر پرفلیکس باید کامل شود. همچنین توصیه می‌شود که خمیر پرفلیکس به صورت مرحله ای و هر مرتبه به اندازه پوشش کاری یک پنل تهیه شود.
- در صورت استفاده از صفحات مرکب PS، توصیه می‌شود که پس از نصب صفحات، هر صفحه با حداقل دو عامل اتصال مناسب به دیوار زمینه متصل شده تا در زمان وقوع حریق، لایه پوششی ایستایی خود را حفظ نماید. عوامل اتصال مذکور باید از خمیر بین پنل و دیوار زمینه عبور کرده و حداقل ۴۰ میلیمتر در دیوار زمینه نفوذ کنند.

اجرای دیوار پوششی W631 با چانه‌های پرلیکس و لایه نازک بتونه درزگیر



اجرای چانه‌های پرلیکس بر پشت پنل مرکب PS



پنل به سادگی توسط دو نفر قابل بلند کردن است



استقرار پنل بر روی دیوار زمینه



بررسی تراز و تنظیم بودن پنل نصب شده با استفاده از شمشه و تراز



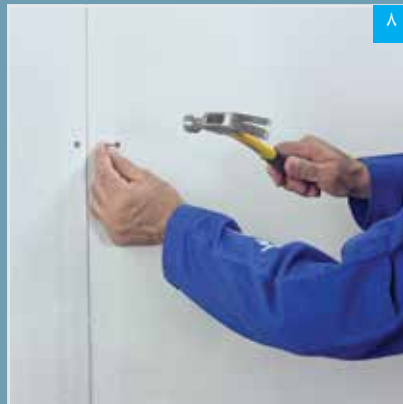
اجرای لایه بتونه درزگیر (به صورت شانه‌ای) بر پشت پنل مرکب PS



استقرار پنل بر روی دیوار زمینه



نصب و تنظیم پنل، با پنل نصب شده مجاور

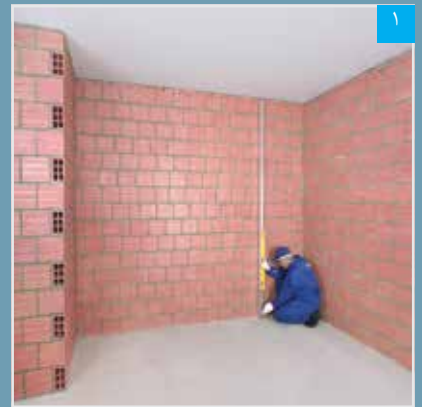


اجرای عوامل اتصال کمکی برای جلوگیری از ناپایداری لایه پوششی در زمان وقوع حریق



پوشش کاری تکمیل شده

اجرای دیوار پوششی W624 با چانه‌های پرلیکس



۱ شمشه گذاری بر روی دیوار زمینه، جهت تعیین ناترازی آن و علامت گذاری روی کف



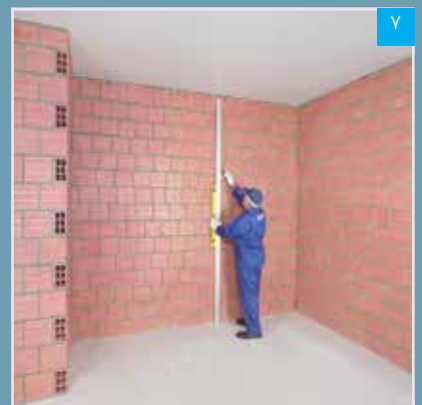
۲ شمشه گذاری بر روی دیوار زمینه، جهت تعیین ناترازی آن و علامت گذاری روی سقف



۴ علامت گذاری مسیر لایه پوششی بر روی سقف (با استفاده از ریسمان رنگی)



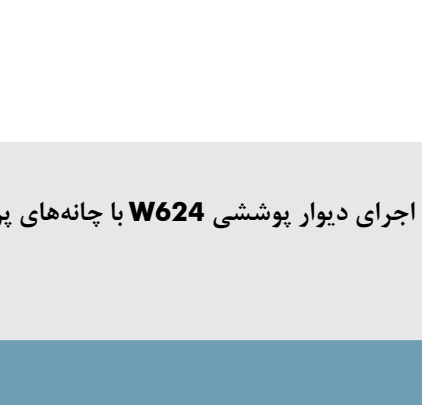
۵ علامت گذاری مسیر لایه پوششی بر روی کف (با استفاده از ریسمان رنگی)



۷ مشخص کردن محل اجرای چانه های پرلیکس بر روی دیوار زمینه



۸ اجرای پرلیکس به صورت نوار پیوسته در حاشیه پیرامونی دیوار زمینه



۳ شمشه گذاری به صورت مایل بر روی دیوار زمینه، جهت بررسی ناهمواری در طول دیوار



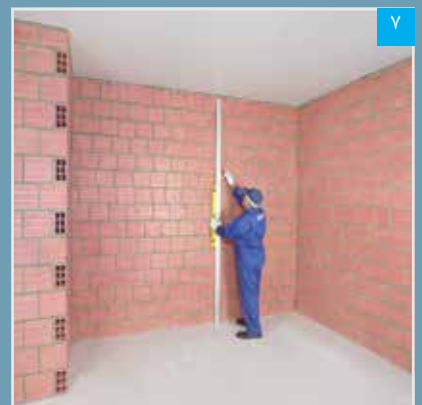
۶ اجرای لایه نواری پرلیکس بر روی لایه پشم معدنی (پشت صفحه مرکب MW)



۹ اجرای چانه های پرلیکس بر روی دیوار زمینه (در فواصل مرکز به مرکز حداکثر ۳۵ س.م)



۱۰ اجرای چانه های پرلیکس بر روی دیوار زمینه (در فواصل مرکز به مرکز حداکثر ۳۵ س.م)



۱۱ اجرای چانه های پرلیکس بر روی دیوار زمینه (در فواصل مرکز به مرکز حداکثر ۳۵ س.م)

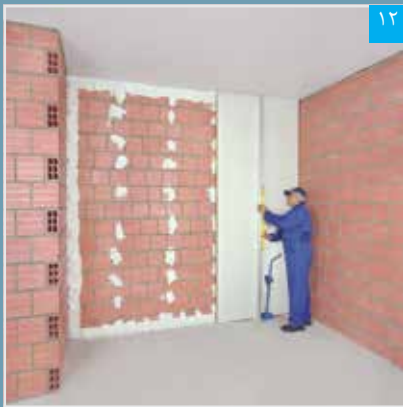




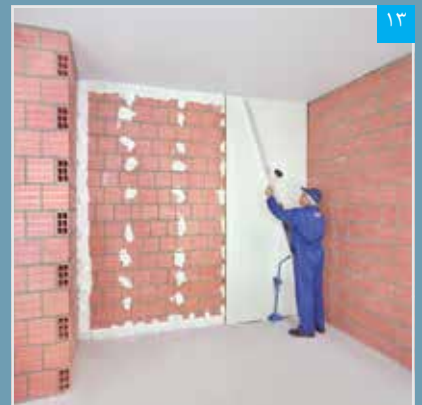
پنل به سادگی توسط دو نفر قابل بلند کردن است



استقرار پنل بر روی دیوار زمینه



بررسی تراز و تنظیم بودن پنل نصب شده با استفاده از شمشه و تراز



تنظیم نهایی پنل نصب شده با شمشه و چکش لاستیکی



ضخامت چانه پرفلیکس پس از نصب و فشردن پنل باید حداقل ۵ میلیمتر باشد



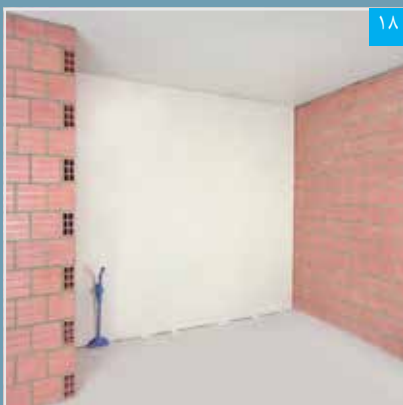
پنل‌ها بر روی محور مرکزی ردیف‌های پرفلیکس مستقر می‌شوند



نصب و تنظیم پنل، با پنل نصب شده مجاور



تنظیم نهایی پنل نصب شده با شمشه و چکش لاستیکی



پوشش کاری تکمیل شده

اجرای دیوار پوششی W611 با زیرسازی از نوار پنل



اندازه گیری میزان ناهمواری دیوار



استقرار کرم بالا



نصب و تنظیم کرم بالا با شمشه و چکش لاستیکی



مشخص کردن محل نصب کرم پایین با استفاده از شمشه و تراز



نصب کرم پایین



چانه‌های پرل‌فیکس در فواصل حداکثر ۳۵ سانتیمتر (مرکز به مرکز) بر پشت کرم‌ها قرار می‌گیرند



نصب کرم‌ها با فاصله حداکثر ۶۰ سانتیمتر از یکدیگر (مرکز به مرکز)



بررسی تراز و تنظیم بودن کرم نصب شده با استفاده از شمشه و تراز



تنظیم نهایی کرم نصب شده با شمشه و چکش لاستیکی



۱۰

کرم بندی تکمیل شده



۱۱

اجرای لایه بتونه درزگیر بر روی کرم ها با استفاده از ماله دندانه دار



۱۳

لایه نواری بتونه درزگیر را می توان بر پشت پنل ها اجرا نمود



۱۴

پنل به سادگی توسط دو نفر قابل بلند کردن است



۱۶

نصب و تنظیم پنل، با پنل نصب شده مجاور



۱۰

کرم بندی تکمیل شده



۱۱

اجرای لایه بتونه درزگیر بر روی کرم ها با استفاده از ماله دندانه دار



۱۳

لایه نواری بتونه درزگیر را می توان بر پشت پنل ها اجرا نمود



۱۴

پنل به سادگی توسط دو نفر قابل بلند کردن است



۱۶

نصب و تنظیم پنل، با پنل نصب شده مجاور



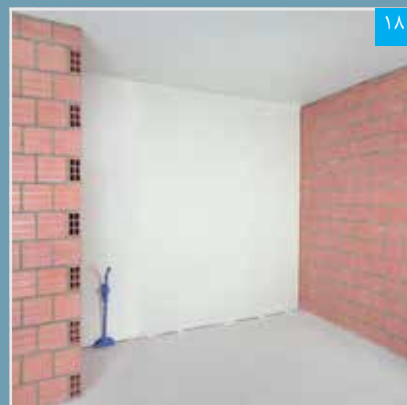
۱۲

نصب پنل با استفاده از جک نگهدارنده



۱۵

پنل ها بر روی محور مرکزی کرم ها مستقر می شوند



۱۸

پوشش کاری تکمیل شده

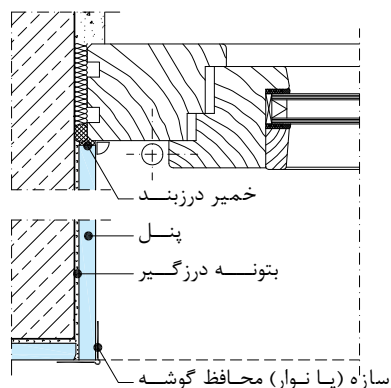
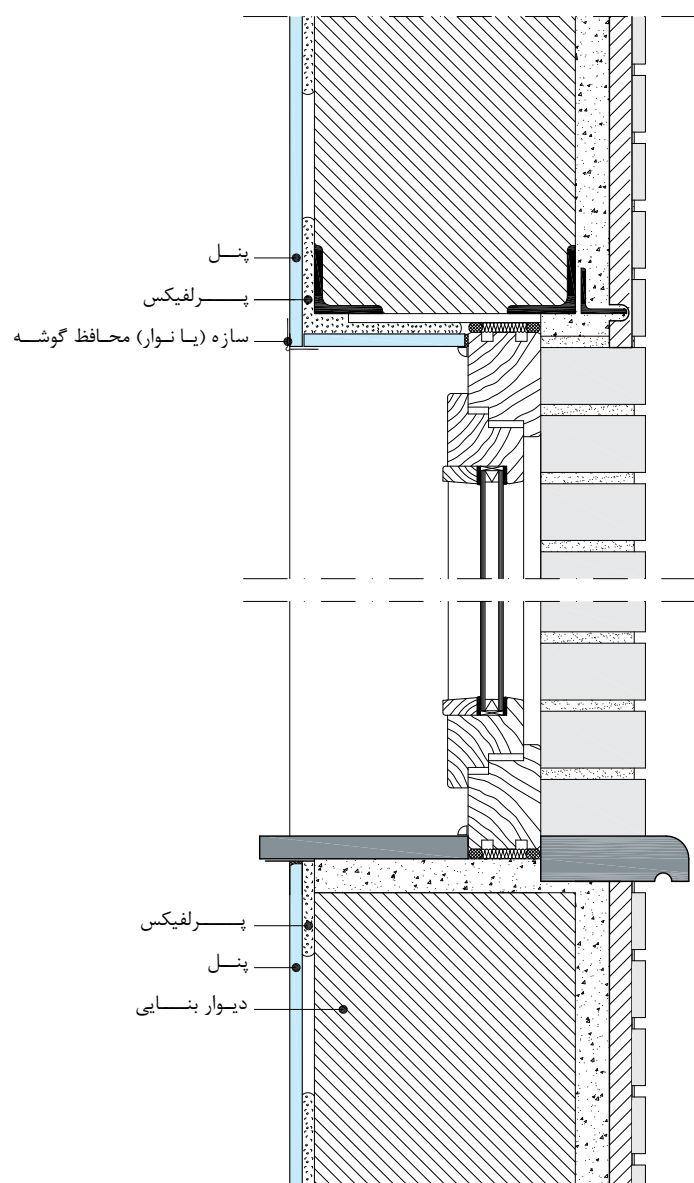


۱۷

تنظیم نهایی پنل نصب شده با شمشه و چکش لاستیکی

#### ۴-۶- اجرای بازشوها

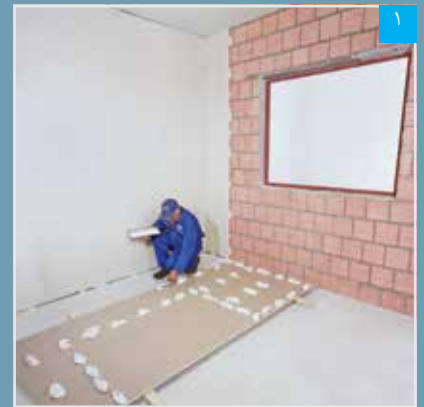
- یک نوار پیوسته از خمیر پرفلیکس در لبه‌های پیرامونی بازشوها (نظیر در و پنجره) باید اجرا شود.
- برای پوشش کاری سطح محیطی درون بازشو (که در ضخامت جداره قرار دارد)، توصیه می‌شود که خمیر پرفلیکس بر تمام سطح اجرا شود.
- چهارچوب در و پنجره و بدنه جعبه آتش نشانی و تابلوی برق توکار، به دیوار زمینه متصل می‌شوند.



پوشش کاری دور پنجره

پوشش کاری دور پنجره و جزئیات نصب سنگ کف پنجره

اجرای بازشوی پنجره در ساختار W611



اجرای چانه های پرفلیکس بر پشت پنل



استقرار پنل بر روی دیوار زمینه



نصب و تنظیم پنل بر روی دیوار زمینه



برش پنل با استفاده از اره



در محل بازشوی پنجره، برش پنل به صورت «C» شکل صورت می گیرد



به نحوه اجرای پرفلیکس در محل بازشوی پنجره توجه شود



استقرار پنل بر روی دیوار زمینه



نصب و تنظیم پنل بر روی دیوار زمینه



برش پنل به صورت «C» شکل (با استفاده از اره)



۱۲

اجرای پرفیکس بر پشت پنل نواری (برای پوشش کاری ناحیه داخلی دور بازشوی پنجره)



۱۱

اجرای پرفیکس بین پنل و دیوار بنایی (دور تا دور بازشوی پنجره)



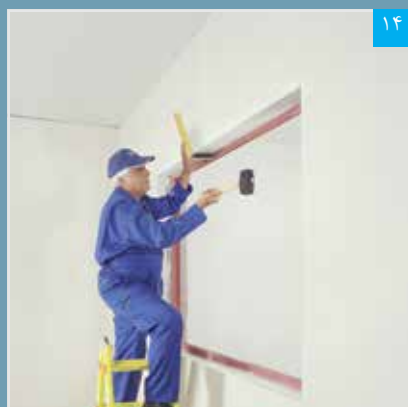
۱۰

پوشش کاری تکمیل شده در ناحیه بیرونی بازشوی پنجره



۱۵

استقرار پنل نواری در ناحیه داخلی دور بازشوی پنجره



۱۴

نصب و تنظیم پنل نواری



۱۳

استقرار پنل نواری در ناحیه داخلی دور بازشوی پنجره



۱۸

اجرای چسب کاشی بر روی سطح پرایمر خورده



۱۷

اجرای پرایمر بر روی سطح پنل



۱۶

نصب و تنظیم پنل نواری



بازشوی پنجره تکمیل شده



نصب و تنظیم سنگ کف پنجره



استقرار سنگ کف پنجره

#### ۵-۶- نصب تاسیسات الکتریکی و مکانیکی

- یک نوار پیوسته از خمیر پرفیکس در لبه‌های پیرامونی منقذهای تاسیساتی (نظیر کلید و پریز و خروجی‌های آب و فاضلاب) باید اجرا شود.
- شریان‌های الکتریکی و مکانیکی باید قبل از نصب صفحات، بر روی دیوار زمینه نصب و دارای استحکام کافی باشند. در صورت وجود فاصله آزاد کافی میان لایه پوششی و دیوار زمینه، شریان‌های تاسیساتی از این فضا عبور می‌کنند. زمانی که فاصله بیشتری جهت عبور تاسیسات مورد نیاز باشد، باید شیار زنی بر روی دیوار زمینه انجام پذیرد.
- در ساختارهای W631 و W624، از قوطی‌های برق ویژه ساختار خشک (متصل شونده به پنل) استفاده می‌شود. در ساختار W611، نصب قوطی‌های برق بر روی دیوار زمینه ارجح است.

#### ۶-۶- اجرای درز انقطاع

در لایه‌های پوششی پیوسته با طول زیاد، باید درز انقطاع ایجاد نمود. به طور معمول، برای فواصل حداکثر هر ۱۵ متر در پوشش‌های مستقیم و پیوسته، یک درز انقطاع در نظر گرفته می‌شود. همچنین، احتمال جابجایی و ایجاد ترک در محل اتصال دیوارهای بنایی با عناصر غیر هم جنس (نظیر ستون‌های بتنی) وجود دارد؛ لذا ایجاد درز انقطاع از طریق به کارگیری ترن فیکس در چنین نقاطی نیز توصیه می‌شود\*.

تذکره: در اجرای درزهای انقطاع، علاوه بر ایجاد درز در لایه‌های پوششی باید به تفکیک دیوار زمینه نیز توجه شود.

#### ۶-۷- درزگیری و آماده سازی\*\*

#### ۷- ضوابط بارگذاری

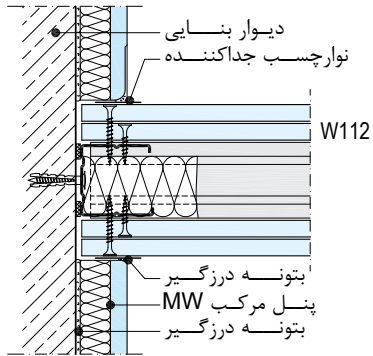
بارهای سبک (نظیر ساعت و قاب عکس) را می‌توان مستقیماً و در هر نقطه‌ای بر روی صفحات نصب نمود. بارهای سنگین (نظیر قفسه آشپزخانه و جعبه آتش نشانی و تابلوی برق روکار) باید توسط عوامل اتصال مناسب به دیوار زمینه متصل شوند. عوامل اتصال مذکور باید از خمیر بین پنل و دیوار زمینه عبور کرده و به میزان کافی در دیوار زمینه نفوذ کنند. اجرای بارهای گسترده مانند کاشی کاری بر روی دیوار فوق مجاز نمی‌باشد.

#### ۸- ضوابط مرتبط با ساختارهای دارای کد حریق

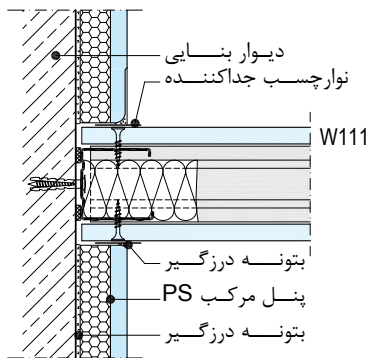
ساختارهای دیوار پوششی بدون سازه فاقد کد حریق می‌باشند.

\* برای کسب اطلاعات بیشتر، به دفترچه «دیوارهای جداکننده کناف ایران» رجوع شود.

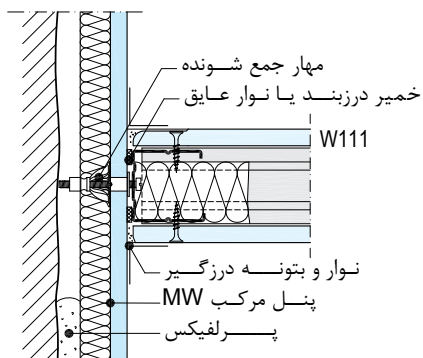
\*\* جهت درزگیری و آماده سازی صفحات، به دفترچه «دستور العمل برش، نصب، درزگیری و آماده سازی صفحات روکش دار گچی» رجوع شود.



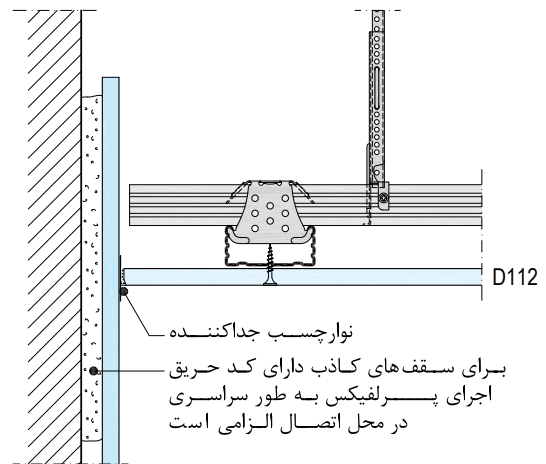
اتصال پوشش کاری به دیوار جداکننده



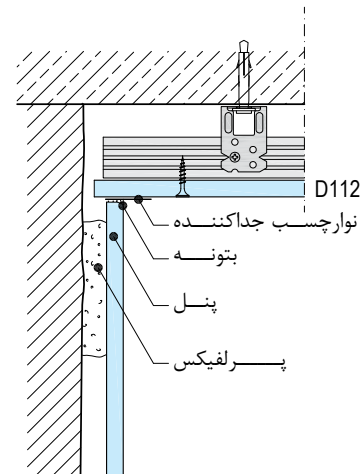
اتصال پوشش کاری به دیوار جداکننده



اتصال دیوار جداکننده به پوشش کاری

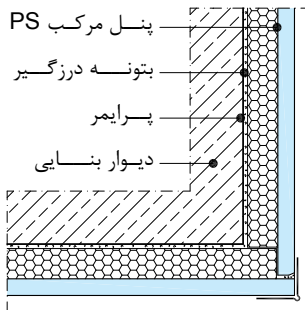


اتصال سقف کاذب به پوشش کاری

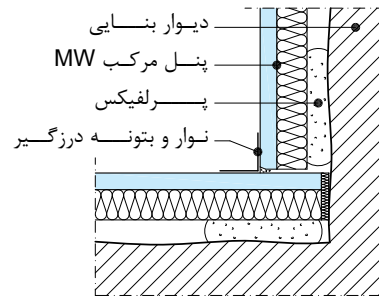


اتصال پوشش کاری به سقف کاذب

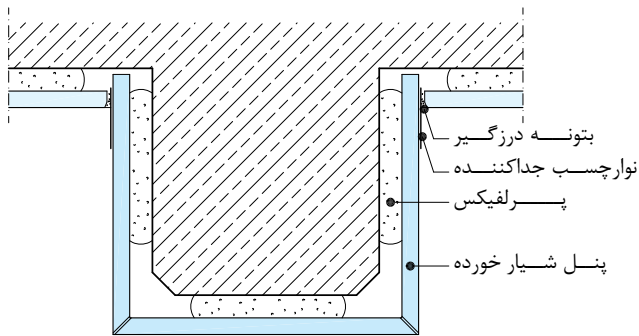




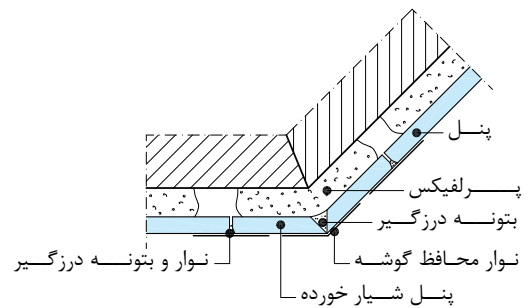
اتصال گوشه بیرونی



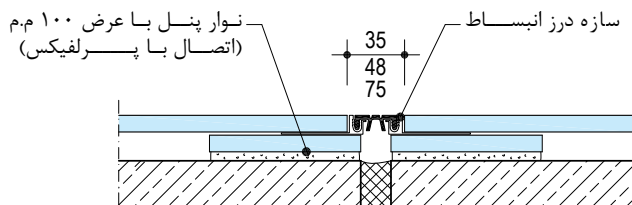
اتصال گوشه داخلی



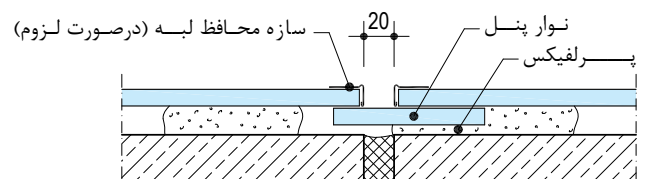
پوشش کاری دور ستون بتنی



اتصال گوشه ۱۳۵ درجه

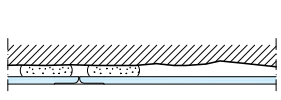
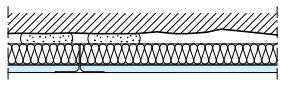
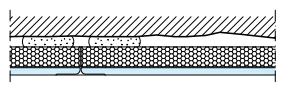


درز انقطاع با سازه ترکیبی آلومینیوم و لاستیک



درز انقطاع با اتصال کشویی لغزان

عایق حرارتی دیوارهای پوششی W611، W624 و W631: بر اساس DIN 4108

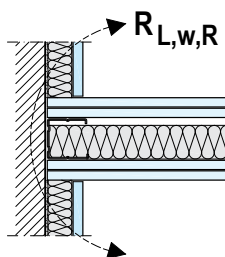
مقاومت حرارتی <b>R</b> [m <sup>2</sup> K/W]	وزن واحد سطح (تقریبی) [kg/m <sup>2</sup> ]	ضخامت پنل <b>d</b> [mm]	ضخامت لایه عایق <b>a</b> [mm]	ضخامت پوشش کاری <b>D</b> [mm]	ساختار
-	۷/۶	۹/۵	-	-	 <p><b>W611</b></p>
-	۹/۸	۱۲/۵	-	-	
۰/۵۶	۱۲/۸	۱۲/۵	۲۰	۳۳	 <p><b>W624</b></p>
۰/۸۱	۱۴/۳		۳۰	۴۳	
۱/۳۱	۱۶/۸		۵۰	۶۳	
۰/۵۵	۸	۹/۵	۲۰	۳۰	 <p><b>W631</b></p>
۰/۸۰	۸/۲		۳۰	۴۰	
۰/۵۶	۱۰/۳	۱۲/۵	۲۰	۳۳	
۰/۸۱	۱۰/۵		۳۰	۴۳	
۱/۰۶	۱۰/۷		۴۰	۵۳	
۱/۳۱	۱۰/۹		۵۰	۶۳	
۱/۵۶	۱۱/۱		۶۰	۷۳	
۲/۰۶	۱۱/۵		۸۰	۹۳	

عیاق صوتی دیوار پوششی W624: بر اساس DIN 4109

عیاق صوتی جانبی $R_{L,W,R}$		عیاق صوتی $R_{W,R}$				مشخصات دیوار زمینه			جنس مصالح دیوار با اندود گچ به ضخامت ۱۰ میلیمتر و وزن واحد سطح حداقل ۱۰ کیلوگرم بر متر مربع (اجرا شده در یک سمت دیوار)
دیوار بناایی به همراه پنل مرکب MW		دیوار بناایی به همراه پنل مرکب* (MW, پنل ۱۲/۵ م.م.)		دیوار بناایی	وزن واحد سطح	ضخامت	چگالی مصالح (چگالی دیوار)		
ممتد**	منقطع***	ضخامت لایه عایق							
[dB]		[dB]	[dB]		[dB]	[kg/m <sup>2</sup> ]	[mm]	[kg/m <sup>3</sup> ]	
۵۷	۴۹	۳۶	۴۷	۴۶	۲۹	۵۶	۱۲۵	۵۰۰ (۴۵۰)	آجر دقیق بتن گازی مطابق با DIN 4165 اجرا با چسب
۶۰	۵۲	۴۰	۴۸	۴۷	۳۳	۷۹	۱۷۵		
۶۴	۵۳	۴۵	۵۱	۵۰	۳۸	۱۱۳	۲۵۰		
۶۶	۵۴	۴۷	۵۳	۵۲	۴۰	۱۳۵	۳۰۰		
۶۸	۵۶	۵۰	۵۵	۵۴	۴۲	۱۶۴	۳۶۵		
۶۱	۵۲	۴۰	۴۸	۴۷	۳۳	۸۱	۱۲۵	۷۰۰ (۶۵۰)	
۶۳	۵۴	۴۵	۵۱	۵۰	۳۸	۱۱۴	۱۷۵		
۶۷	۵۶	۵۰	۵۵	۵۴	۴۲	۱۶۳	۲۵۰		
۶۹	۵۷	۵۲	۵۷	۵۶	۴۴	۱۹۵	۳۰۰		
۷۰	۵۷	۵۵	۵۹	۵۸	۴۶	۲۳۷	۳۶۵		
۶۳	۵۳	۴۳	۴۹	۴۸	۳۶	۱۰۰	۱۱۵	۸۰۰ (۷۷۰)	آجر مجوف سبک مطابق با DIN 105 تیپ های A, W <sub>1</sub> و B اجرا با ملات سبک
۶۶	۵۵	۴۸	۵۴	۵۳	۴۱	۱۴۵	۱۷۵		
۶۹	۵۷	۵۲	۵۷	۵۶	۴۴	۱۹۵	۲۴۰		
۷۱	۵۷	۵۵	۶۰	۵۹	۴۷	۲۴۱	۳۰۰		
۷۲	۵۷	۵۷	۶۲	۶۱	۵۰	۲۹۱	۳۶۵		
۶۷	۵۵	۴۸	۵۴	۵۳	۴۱	۱۴۶	۱۱۵	۱۲۰۰ (۱۱۸۰)	آجر فشاری / آجر مجوف / آجر فشاری پر مقاومت / آجر مجوف پر مقاومت / آجر سفالی پر مقاومت / مطابق با DIN 105 اجرا با ملات معمولی
۷۰	۵۷	۵۳	۵۸	۵۷	۴۵	۲۱۷	۱۷۵		
۷۱	۵۷	۵۷	۶۲	۶۱	۵۰	۲۹۳	۲۴۰		
۷۲	۵۸	۶۰	۶۴	۶۳	۵۳	۲۶۴	۳۰۰		
۷۳	۵۸	۶۳	۶۷	۶۶	۵۸	۴۴۱	۳۶۵		
۶۷	۵۶	۵۰	۵۵	۵۴	۴۲	۱۶۶	۱۱۵	۱۴۰۰ (۱۳۶۰)	
۷۰	۵۷	۵۵	۶۰	۵۹	۴۷	۲۴۸	۱۷۵		
۷۲	۵۷	۵۹	۶۳	۶۲	۵۱	۳۳۶	۲۴۰		
۷۳	۵۸	۶۲	۶۶	۶۵	۵۶	۴۱۸	۳۰۰		
۷۴	۵۸	۶۵	۶۸	۶۷	۵۹	۵۰۶	۳۶۵		
۷۲	۵۷	۶۱	۶۵	۶۴	۵۴	۳۸۰	۲۴۰	۱۶۰۰ (۱۵۴۰)	آجر فشاری ماسه آهکی / آجر مجوف ماسه آهکی مطابق با DIN 106 اجرا با ملات معمولی
۷۳	۵۸	۶۴	۶۷	۶۶	۵۷	۴۷۲	۳۰۰		
۷۴	۵۸	۶۷	۷۰	۶۹	۶۱	۵۷۲	۳۶۵		
۷۳	۵۷	۶۲	۶۶	۶۵	۵۶	۴۲۳	۲۴۰	۱۸۰۰ (۱۷۲۰)	
۷۴	۵۸	۶۵	۶۹	۶۸	۶۰	۵۲۶	۳۰۰		
۷۵	۵۸	۶۸	۷۱	۷۰	۶۲	۶۲۸	۳۶۵		

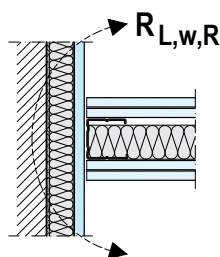
عایق صوتی جانبی $R_{L,W,R}$		عایق صوتی $R_{W,R}$			مشخصات دیوار زمینه			
دیوار بنایی به همراه پنل مرکب MW		دیوار بنایی به همراه پنل مرکب* (MW, پنل ۱۲/۵ م.م.)		دیوار بنایی	وزن واحد سطح	ضخامت	چگالی مصالح (چگالی دیوار)	جنس مصالح دیوار با اندود گچ به ضخامت ۱۰ میلیمتر و وزن واحد سطح حداقل ۱۰ کیلوگرم بر متر مربع (اجرا شده در یک سمت دیوار)
ممتد**	منقطع***	۵۰mm	۳۰mm					
[dB]	[dB]	[dB]	[dB]	[dB]	[kg/m <sup>2</sup> ]	[mm]	[kg/m <sup>3</sup> ]	
۷۰	۵۷	۵۳	۵۷	۵۶	۴۴	۲۰۷	۲۴۰	۸۰۰ (۸۲۰)
۷۱	۵۷	۵۵	۶۰	۵۹	۴۷	۲۵۶	۳۰۰	
۷۲	۵۸	۵۸	۶۲	۶۱	۵۰	۳۰۹	۳۶۵	
۷۱	۵۷	۵۵	۶۰	۵۹	۴۷	۲۵۰	۲۴۰	بلوک مجوف بتن سبک مطابق با DIN 18151
۷۲	۵۷	۵۸	۶۲	۶۱	۵۰	۳۱۰	۳۰۰	
۷۳	۵۸	۶۱	۶۵	۶۴	۵۲	۳۷۵	۳۶۵	
۷۲	۵۷	۵۷	۶۲	۶۱	۵۰	۲۹۳	۲۴۰	۱۲۰۰ (۱۱۸۰)
۷۳	۵۸	۶۰	۶۴	۶۳	۵۳	۳۶۴	۳۰۰	
۷۴	۵۸	۶۳	۶۷	۶۶	۵۸	۴۴۱	۳۶۵	
۷۳	۵۸	۶۲	۶۶	۶۵	۵۶	۴۲۳	۲۴۰	بلوک مجوف بتن معمولی مطابق با DIN 18153
۷۴	۵۸	۶۵	۶۹	۶۸	۶۰	۵۲۶	۳۰۰	
۷۵	۵۹	۶۸	۷۱	۷۰	۶۲	۶۳۸	۳۶۵	
۷۲	۵۷	۶۰	۶۴	۶۳	۵۳	۳۵۵	۱۵۰	بتن معمولی مطابق با DIN 1045
۷۳	۵۸	۶۴	۶۷	۶۶	۵۸	۴۷۰	۲۰۰	
۷۴	۵۸	۶۷	۷۰	۶۹	۶۱	۵۸۵	۲۵۰	

\*\*\* دیوار پوششی منقطع

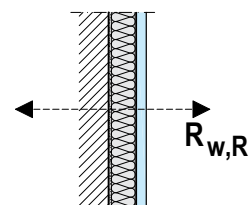


عایق صوتی جانبی  $R_{L,W,R}$  (عضو جانبی)

\*\* دیوار پوششی ممتد



\* دیوار بنایی به همراه پنل مرکب



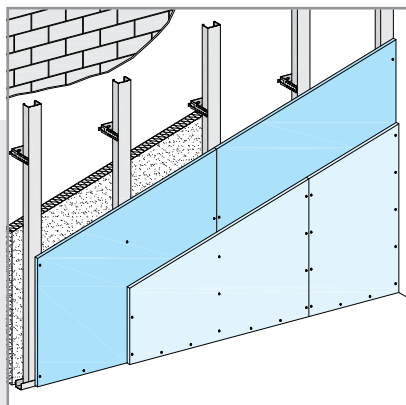
عایق صوتی  $R_{W,R}$  (عضو جداگر)

عیاق حرارتی دیوارهای پوششی W624 و W631: بر اساس DIN 4108

ضریب انتقال حرارت U					مشخصات دیوار زمینه (دیوار خارجی)				
دیوار بنایی به همراه پنل مرکب MW/PS					دیوار بنایی	ضخامت	ضریب هدایت حرارتی $\lambda_R$	چگالی	جنس مصالح دیوار با اندود سیمانی به ضخامت ۲۰ میلیمتر (اجرا شده از سمت خارج)
لایه عایق (WLG 040)									
۸۰ mm	۶۰ mm	۵۰ mm	۴۰ mm	۳۰ mm	[W/(m <sup>2</sup> K)]	[mm]	[W/(mK)]	[kg/m <sup>3</sup> ]	
۰/۲۶	۰/۳۰	۰/۳۳	۰/۳۶	۰/۳۹	۰/۵۷	۲۵۰			آجر دقیق بتن گازی مطابق با DIN 4165 اجرا با چسب
۰/۲۴	۰/۲۸	۰/۳۰	۰/۳۲	۰/۳۵	۰/۴۸	۳۰۰	۰/۱۶	۵۰۰	
۰/۲۲	۰/۲۵	۰/۲۶	۰/۲۸	۰/۳۰	۰/۴۰	۳۶۵			
۰/۲۹	۰/۳۴	۰/۳۷	۰/۴۱	۰/۴۶	۰/۷۲	۲۵۰			آجر مجوف سبک مطابق با DIN 105 تیپ W1 اجرا با ملات سبک
۰/۲۷	۰/۳۱	۰/۳۴	۰/۳۷	۰/۴۱	۰/۶۲	۳۰۰	۰/۲۱	۷۰۰	
۰/۲۵	۰/۲۹	۰/۳۱	۰/۳۳	۰/۳۶	۰/۵۲	۳۶۵			
۰/۳۴	۰/۴۰	۰/۴۵	۰/۵۰	۰/۵۸	۱/۰۹	۲۴۰			آجر مجوف سبک مطابق با DIN 105 تیپ W1 اجرا با ملات سبک
۰/۳۲	۰/۳۸	۰/۴۱	۰/۴۶	۰/۵۲	۰/۹۱	۳۰۰	۰/۳۳	۸۰۰	
۰/۳۰	۰/۳۵	۰/۳۸	۰/۴۲	۰/۴۷	۰/۷۷	۳۶۵			
۰/۳۵	۰/۴۲	۰/۴۷	۰/۵۳	۰/۶۲	۱/۲۴	۲۴۰			آجر مجوف سبک مطابق با DIN 105 تیپ A و B اجرا با ملات سبک
۰/۳۳	۰/۴۰	۰/۴۴	۰/۴۹	۰/۵۶	۱/۰۴	۳۰۰	۰/۳۹	۸۰۰	
۰/۳۱	۰/۳۷	۰/۴۱	۰/۴۶	۰/۵۲	۰/۸۹	۳۶۵			
۰/۳۷	۰/۴۶	۰/۵۰	۰/۵۸	۰/۶۷	۱/۴۹	۲۴۰			آجر فشاری/ آجر مجوف/ آجر پر مقاومت مطابق با DIN 105 اجرا با ملات معمولی
۰/۳۵	۰/۴۳	۰/۴۸	۰/۵۴	۰/۶۲	۱/۲۶	۳۰۰	۰/۵۰	۱۲۰۰	
۰/۳۴	۰/۴۰	۰/۴۵	۰/۵۰	۰/۵۸	۱/۰۸	۳۶۵			
۰/۳۸	۰/۴۶	۰/۵۲	۰/۶۰	۰/۷۱	۱/۶۵	۲۴۰			آجر فشاری/ آجر مجوف/ آجر پر مقاومت مطابق با DIN 105 اجرا با ملات معمولی
۰/۳۶	۰/۴۴	۰/۵۰	۰/۵۶	۰/۶۶	۱/۴۱	۳۰۰	۰/۵۸	۱۴۰۰	
۰/۳۵	۰/۴۲	۰/۴۷	۰/۵۳	۰/۶۱	۱/۲۲	۳۶۵			
۰/۳۸	۰/۴۷	۰/۵۴	۰/۶۲	۰/۷۴	۱/۸۳	۲۴۰			آجر فشاری/ آجر مجوف/ آجر پر مقاومت مطابق با DIN 105 اجرا با ملات معمولی
۰/۳۷	۰/۴۶	۰/۵۱	۰/۵۹	۰/۶۹	۱/۵۸	۳۰۰	۰/۶۸	۱۶۰۰	
۰/۳۶	۰/۴۴	۰/۴۹	۰/۵۶	۰/۶۵	۱/۳۷	۳۶۵			
۰/۳۹	۰/۴۹	۰/۵۶	۰/۶۵	۰/۷۷	۲/۰۴	۲۴۰			آجر فشاری/ آجر مجوف/ آجر پر مقاومت مطابق با DIN 105 اجرا با ملات معمولی
۰/۳۸	۰/۴۷	۰/۵۳	۰/۶۲	۰/۷۳	۱/۷۸	۳۰۰	۰/۸۱	۱۸۰۰	
۰/۳۷	۰/۴۵	۰/۵۱	۰/۵۹	۰/۶۹	۱/۵۵	۳۶۵			

ضریب انتقال حرارت U					مشخصات دیوار زمینه (دیوار خارجی)				
دیوار بنایی به همراه پنل مرکب MW/PS					دیوار بنایی	ضخامت	ضریب هدایت حرارتی $\lambda_R$	چگالی	جنس مصالح دیوار با اندود سیمانی به ضخامت ۲۰ میلیمتر (اجرا شده از سمت خارج)
لایه عایق (WLG 040)									
۸۰ mm	۶۰ mm	۵۰ mm	۴۰ mm	۳۰ mm	[W/(m <sup>2</sup> K)]	[mm]	[W/(mK)]	[kg/m <sup>3</sup> ]	
۰/۳۵ ۰/۳۳ ۰/۳۱	۰/۴۲ ۰/۴۰ ۰/۳۷	۰/۴۷ ۰/۴۴ ۰/۴۱	۰/۵۴ ۰/۴۹ ۰/۴۶	۰/۶۲ ۰/۵۶ ۰/۵۲	۱/۲۴ ۱/۰۴ ۰/۸۹	۲۴۰ ۳۰۰ ۳۶۵	۰/۳۹	۸۰۰	بلوک مجوف بتن سبک مطابق با DIN 18151 ۲چشمه با عرض $\geq 240\text{mm}$ ۳چشمه با عرض $\geq 300\text{mm}$ ۴چشمه با عرض $\geq 365\text{mm}$
۰/۳۶ ۰/۳۵ ۰/۳۳	۰/۴۵ ۰/۴۲ ۰/۴۰	۰/۵۰ ۰/۴۷ ۰/۴۴	۰/۵۷ ۰/۵۴ ۰/۵۰	۰/۶۷ ۰/۶۲ ۰/۵۷	۱/۴۷ ۱/۲۴ ۱/۰۷	۲۴۰ ۳۰۰ ۳۶۵	۰/۴۹	۱۰۰۰	
۰/۳۸ ۰/۳۶ ۰/۳۵	۰/۴۶ ۰/۴۴ ۰/۴۲	۰/۵۲ ۰/۵۰ ۰/۴۷	۰/۶۰ ۰/۵۷ ۰/۵۴	۰/۷۱ ۰/۶۷ ۰/۶۲	۱/۶۹ ۱/۴۴ ۱/۲۵	۲۴۰ ۳۰۰ ۳۶۵	۰/۶۰	۱۲۰۰	
۰/۳۹ ۰/۳۸	۰/۴۸ ۰/۴۷	۰/۵۵ ۰/۵۳	۰/۶۳ ۰/۶۱	۰/۷۵ ۰/۷۱	۱/۹۳ ۱/۷۰	۳۰۰ ۳۶۵	۰/۹۲	۱۸۰۰	بلوک مجوف بتن معمولی مطابق با DIN 18153
۰/۳۷ ۰/۳۶	۰/۴۶ ۰/۴۴	۰/۵۲ ۰/۴۹	۰/۶۰ ۰/۵۶	۰/۷۰ ۰/۶۵	۱/۶۱ ۱/۳۷	۲۴۰ ۳۰۰	۰/۵۶	۱۲۰۰	آجر ماسه آهکی مطابق با DIN 106 اجرا با ملات معمولی
۰/۳۹ ۰/۳۷	۰/۴۸ ۰/۴۶	۰/۵۴ ۰/۵۲	۰/۶۳ ۰/۶۰	۰/۷۴ ۰/۷۰	۱/۸۷ ۱/۶۱	۲۴۰ ۳۰۰	۰/۷۰	۱۴۰۰	
۰/۳۹ ۰/۳۸	۰/۴۹ ۰/۴۷	۰/۵۵ ۰/۵۳	۰/۶۴ ۰/۶۱	۰/۷۷ ۰/۷۲	۲/۰۱ ۱/۷۵	۲۴۰ ۳۰۰	۰/۷۹	۱۶۰۰	
۰/۴۰ ۰/۳۹ ۰/۳۸	۰/۵۰ ۰/۴۹ ۰/۴۷	۰/۵۷ ۰/۵۵ ۰/۵۳	۰/۶۷ ۰/۶۴ ۰/۶۲	۰/۸۰ ۰/۷۷ ۰/۷۳	۲/۳۰ ۲/۰۲ ۱/۷۸	۲۴۰ ۳۰۰ ۳۶۵	۰/۹۹	۱۸۰۰	
۰/۴۳ ۰/۴۲ ۰/۴۲	۰/۵۵ ۰/۵۴ ۰/۵۳	۰/۶۴ ۰/۶۳ ۰/۶۲	۰/۷۶ ۰/۷۴ ۰/۷۳	۰/۹۳ ۰/۹۱ ۰/۸۹	۳/۷۸ ۳/۴۷ ۳/۲۰	۱۵۰ ۲۰۰ ۲۵۰	۲/۱۰	۲۴۰۰	بتن معمولی مطابق با DIN 1045
۰/۴۲ ۰/۴۱	۰/۵۴ ۰/۵۲	۰/۶۲ ۰/۶۰	۰/۷۳ ۰/۷۰	۰/۹۰ ۰/۸۵	۳/۲۵ ۲/۷۴	۴۰۰ ۶۰۰	۳/۵۰	۲۸۰۰	دیوار با سنگ گرانیتی
۰/۴۱ ۰/۴۰	۰/۵۲ ۰/۵۰	۰/۶۰ ۰/۵۷	۰/۷۰ ۰/۶۶	۰/۸۵ ۰/۷۹	۲/۷۳ ۲/۲۰	۴۰۰ ۶۰۰	۲/۳۰	۲۶۰۰	دیوار با سنگ رسوبی

## بخش دوم: W623 دیوار پوششی با سازه متصل به دیوار زمینه

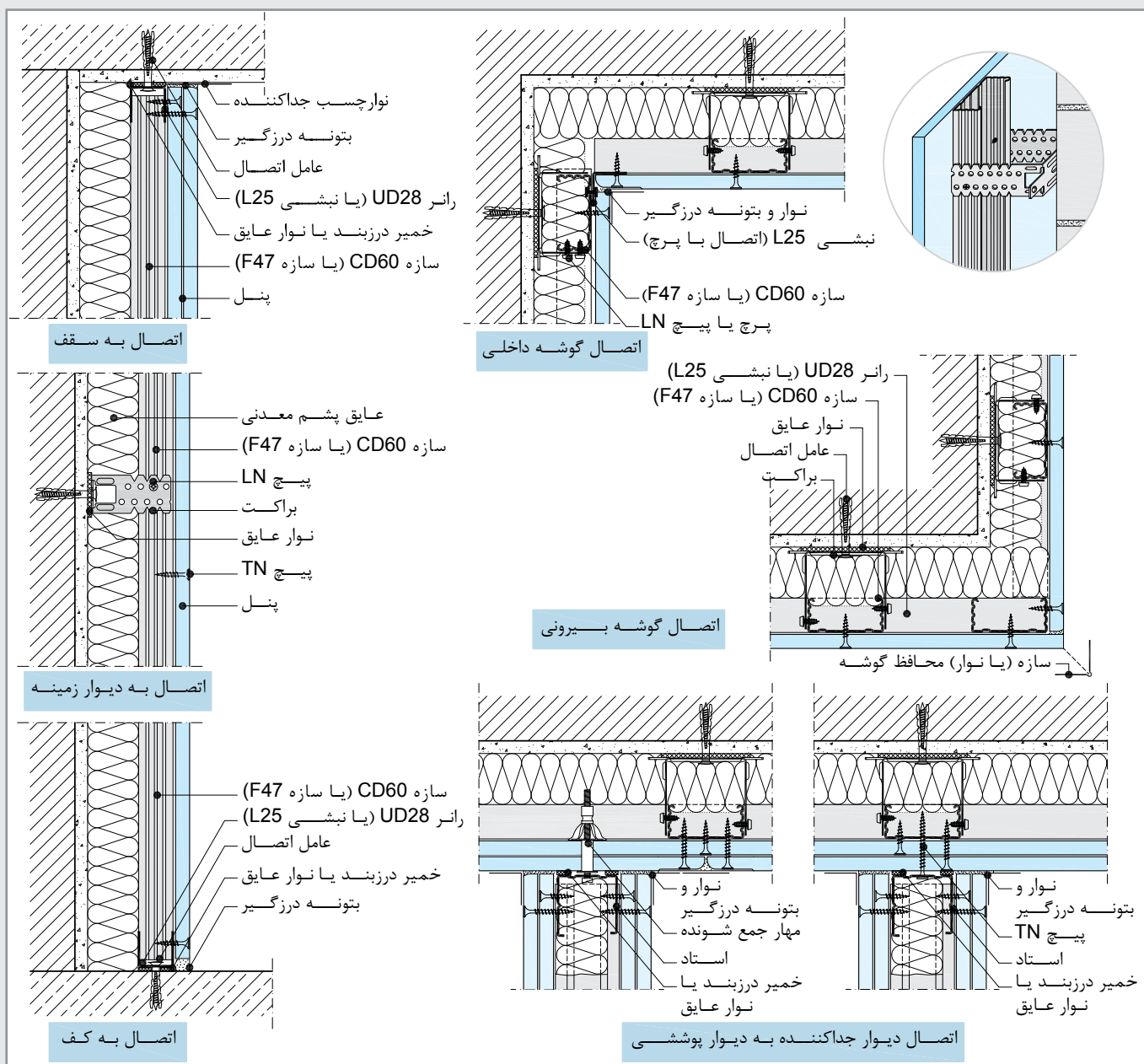


دیوار پوششی W623

## ۱- معرفی

در این ساختار، پنل‌های گچی بر روی یک زیرسازی فلزی که به دیوار زمینه متصل است، پیچ می‌شوند. وجود فاصله آزاد میان صفحات و دیوار زمینه، فضای تاسیساتی مناسبی جهت نصب لایه عایق و عبور تاسیسات الکتریکی و مکانیکی، آن هم بدون نیاز به شیارزنی\*، ایجاد می‌نماید. این نوع پوشش کاری راه حل مناسبی جهت غلبه بر مشکلات اجرایی دیوار زمینه، نظیر ناشاقولی و ناصافی دیوار و یا شرایط نامناسب جهت اتصال پرفلیکس (رطوبت، میزان جذب، آلودگی و ...) می‌باشد. به طور مثال با این روش می‌توان یک پوشش برای دیوارهای برشی بتنی (که پوشش با سایر اندودها بر روی آن دارای محدودیت است) ایجاد نمود. با استفاده از این ساختار، پوشش کاری با ارتفاع تا ۱۰ متر قابل اجرا می‌باشد.

\* قرار گیری تاسیسات در فضای خالی میان لایه پوششی و دیوار زمینه و دفن نشدن آن در داخل مصالح بنایی، علاوه بر رفع مسئله خوردگی و کاهش هزینه تعمیرات، دسترسی به تاسیسات و تعمیرات و نگهداری در مرحله بهره برداری را نیز آسان می‌نماید.



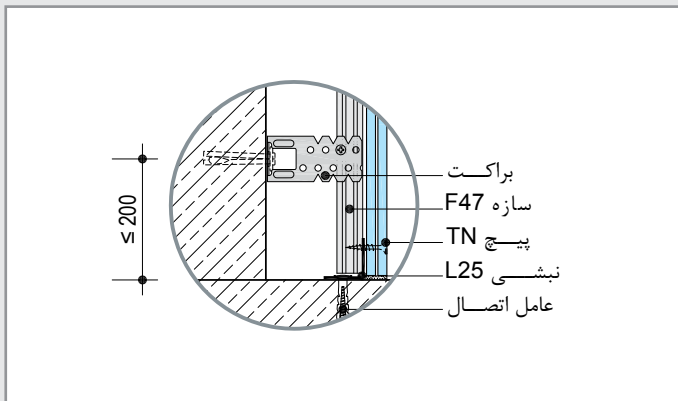
## ۲- اجزای ساختار

- اجزای مورد مصرف در ساختار W623، مشابه سقف کاذب یکپارچه کناف است؛ با این توضیح که در این ساختار:
- سازه UD28 (یا L25) به عنوان سازه هادی، در کف و سقف اجرا می‌شود. سازه مذکور، اعضای افقی قاب بازوها را نیز تشکیل می‌دهد.
  - سازه CD60 (یا F47) اعضای قائم زیرسازی را تشکیل می‌دهد.
  - براکت، سازه‌های قائم را به دیوار زمینه متصل می‌نماید.
  - در صورت استفاده از پنل گچی دیامنت، سازه UD28 به عنوان سازه هادی در کف و سقف و سازه CD60 به عنوان اعضای قائم زیرسازی اجرا می‌شوند.

## ۳- روش اجرا

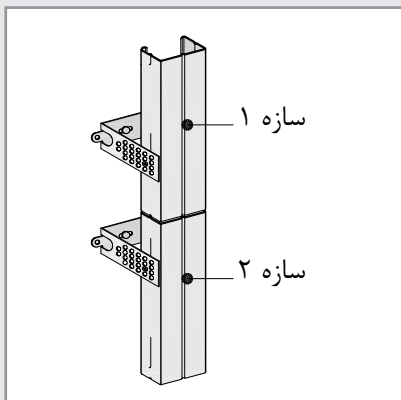
## ۳-۱- اجرای زیرسازی

- به وسیله ریسمان رنگ پاش، مسیر عبور دیوار در کف و سقف مشخص می‌شود. با استفاده از پیچ و رول پلاگ، سازه‌های هادی به کف و سقف متصل می‌شوند. برای این منظور، عوامل اتصال در فواصل حداکثر ۶۰ سانتیمتر اجرا می‌شوند. همچنین، توجه شود که فاصله اولین عامل اتصال از انتهای سازه نباید از ۱۰ سانتیمتر بیشتر باشد.
- به وسیله ریسمان رنگ پاش، موقعیت سازه‌های قائم بر روی دیوار زمینه مشخص می‌شود (فاصله سازه‌های قائم حداکثر ۶۰ سانتیمتر است). بست اتصال مستقیم (براکت) با استفاده از عامل اتصال مناسب (که بر اساس نوع دیوار زمینه تعیین می‌شود)، در فواصل حداکثر ۱۵۰ سانتیمتر بر روی دیوار زمینه متصل می‌شوند\* (برای سازه F47، فواصل به ۹۰ سانتیمتر تقلیل می‌یابد). در صورت استفاده از نبشی به عنوان سازه هادی، اولین براکت را باید حداکثر در فاصله ۲۰ سانتیمتر از کف اجرا نمود.
- سازه‌های قائم پس از قرارگیری در سازه‌های هادی کف و سقف، توسط دو عدد پیچ LN به براکت‌ها متصل می‌شوند (در صورت وجود لایه عایق، سازه‌های قائم پس از اجرای لایه عایق نصب می‌شوند).
- طول اضافی براکت‌ها خم شده تا مزاحمتی برای نصب صفحات ایجاد نکند.



## نکات فنی:

- قبل از نصب سازه‌های هادی کف و سقف، دو ردیف خمیر درزبند (یا نوار عایق) بر روی جان آن‌ها اجرا می‌شود. عدم رعایت جزئیات اخیر، سهم زیادی در نقصان عملکرد صوتی ساختار خواهد داشت.
- برای سهولت جایگیری سازه‌های قائم در سازه‌های هادی، سازه‌های قائم را می‌توان ۵ میلی‌متر کوتاه‌تر از فاصله کف تا سقف برد. بدین ترتیب سازه‌های قائم به نحوی اجرا می‌شوند که بالای آن‌ها دارای فاصله آزادی به میزان ۵ میلی‌متر با سقف باشد.
- قبل از اجرای براکت‌ها، باید وضعیت دیوار زمینه از نظر استحکام بررسی شود.
- در محل اتصال براکت به دیوار زمینه، از یک لایه فوم عایق استفاده می‌شود تا از ایجاد پل حرارتی و صوتی میان دیوار زمینه و لایه پوششی جلوگیری شود (قطعات فوم بر پشت براکت‌ها چسبانده می‌شوند).
- برای افزایش طول سازه‌های قائم، از قطعه اتصال طولی استفاده می‌شود. برای حفظ استحکام ساختار، در محل اتصال سازه‌ها باید از براکت‌های تقویتی استفاده نمود. همچنین، در صورت استفاده از سازه‌های افزایش طول یافته، باید سازه گذاری به صورت حصیر چین انجام شود.
- کنج‌های محدب باید توسط سازه‌های کمکی (C، L یا U) تقویت شوند.



\* این مشخصات در مورد سازه CD60 و UD28 می‌باشد.





۱ مشخص کردن محل نصب سازه هادی سقف با ریسمان رنگی



۲ اجرای دو ردیف خمیر درزبند (یا نوار عایق) بر پشت سازه های هادی کف و سقف



۳ نصب سازه هادی سقف



۴ انتقال تصویر سازه هادی سقف به کف (با استفاده از استاد و تراز)



۵ مشخص کردن محل نصب سازه هادی کف با ریسمان رنگی



۶ نصب سازه هادی کف



۷ نصب قطعات فوم (عایق) بر پشت براکتها



۸ مشخص کردن محل نصب براکتها بر روی دیوار زمینه



۹ نصب براکت بر روی دیوار زمینه



۱۲ اجرای عایق پشم معدنی



۱۱ براکت‌های نصب شده



۱۰ خم کردن بال‌های براکت



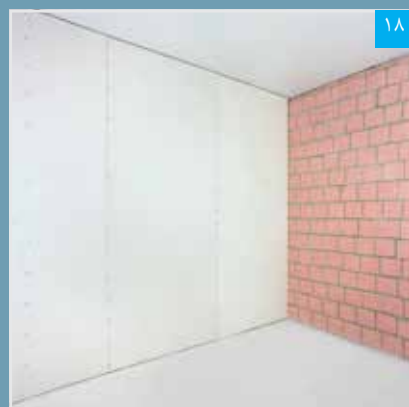
۱۵ اتصال سازه‌های قائم به براکت‌ها



۱۴ سازه‌های قائم مستقر شده



۱۳ استقرار سازه‌های قائم در سازه‌های هادی و میان براکت‌ها



۱۸ دیوار پوششی تکمیل شده



۱۷ نصب پنل‌ها

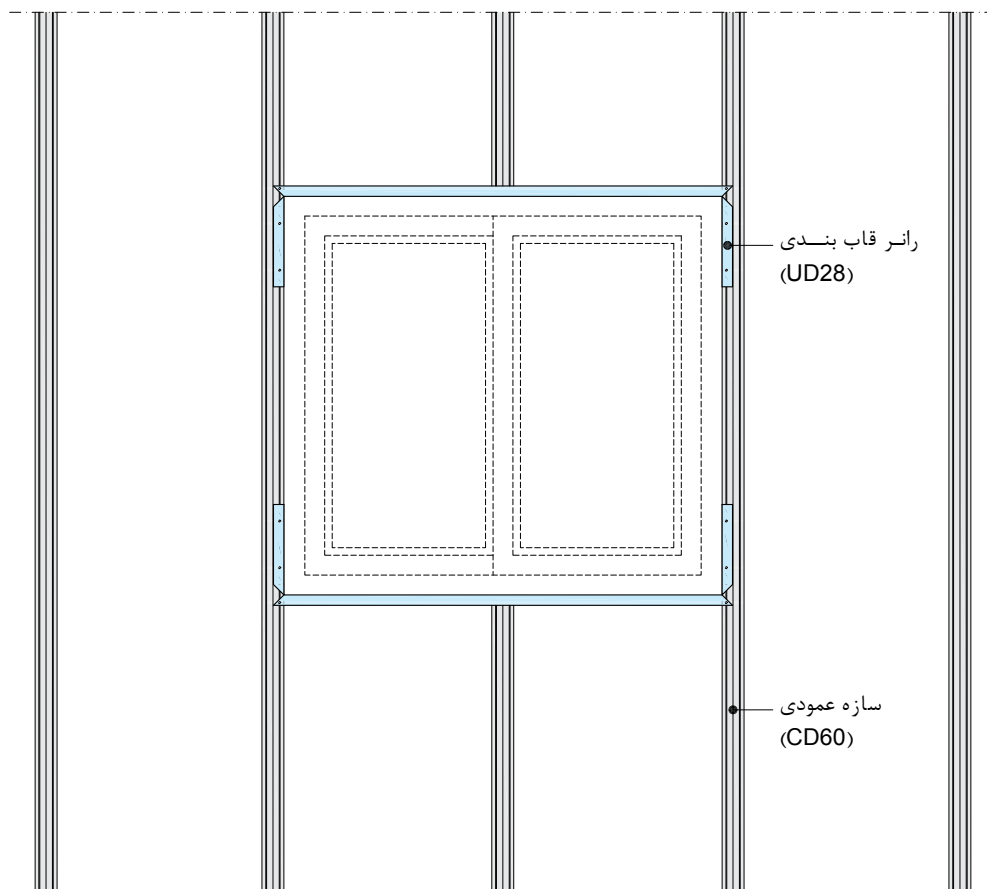


۱۶ خم کردن طول اضافه بال‌های براکت (توجه: لایه عایق در پشت سازه‌ها قرار می‌گیرد)

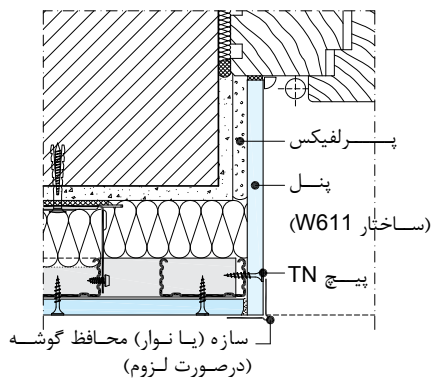
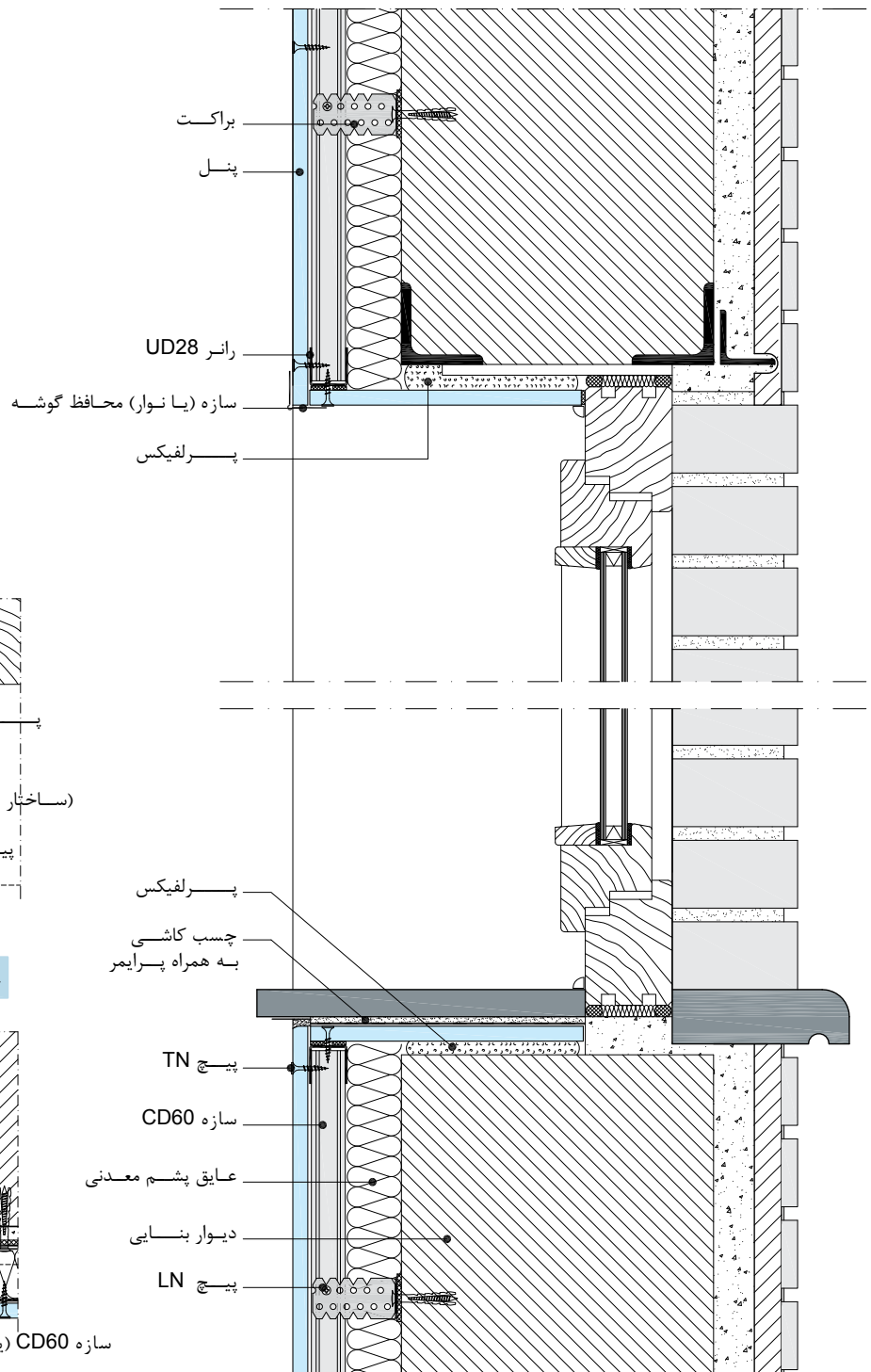
## ۳-۲- اجرای بازشوها

برای ایجاد یک بازشو، قواعد کلی کار مشابه روش مشروح در دفترچه «دیوارهای جداکننده کناف» می‌باشد؛ یعنی حفظ استحکام، یکپارچگی و ایستایی ساختار از طریق ایجاد یک قاب متکی به سازه‌های مجاور. اجزای افقی قاب بازشوها را سازه UD28 (یا L25) تشکیل می‌دهد. علاوه بر مواردی که شرح آن گذشته است، موارد زیر نیز باید در نظر گرفته شود:

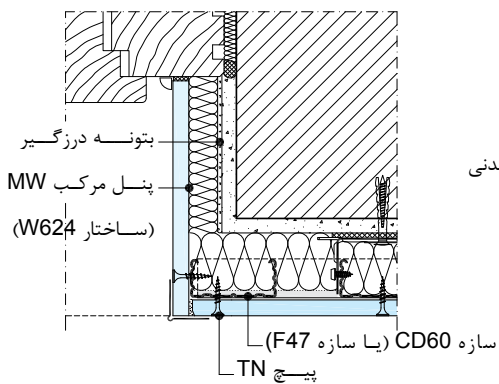
- برای پوشش کاری سطح محیطی درون بازشو (که در ضخامت جداره قرار دارد)، به طور معمول از پوشش کاری بدون سازه استفاده می‌شود. در این حالت، خمیر پرفیکس بر تمام سطح اجرا شده و لبه آزاد صفحات به سازه‌های تشکیل دهنده قاب بازشو پیچ می‌شوند. در صورت استفاده از صفحات مرکب یا ساختار پوششی با زیرسازی فلزی در این ناحیه، امکان اجرای لایه عایق تا لبه بازشو وجود خواهد داشت.
- چهارچوب در و پنجره و بدنه جعبه آتش نشانی و تابلوی برق توکار، به دیوار زمینه متصل می‌شوند.
- روش اجرای قاب بازشوی پنجره، مشابه روش اجرای قاب بازشوی تابلوی برق توکار است.



جزئیات قاب بندی بازشوی پنجره

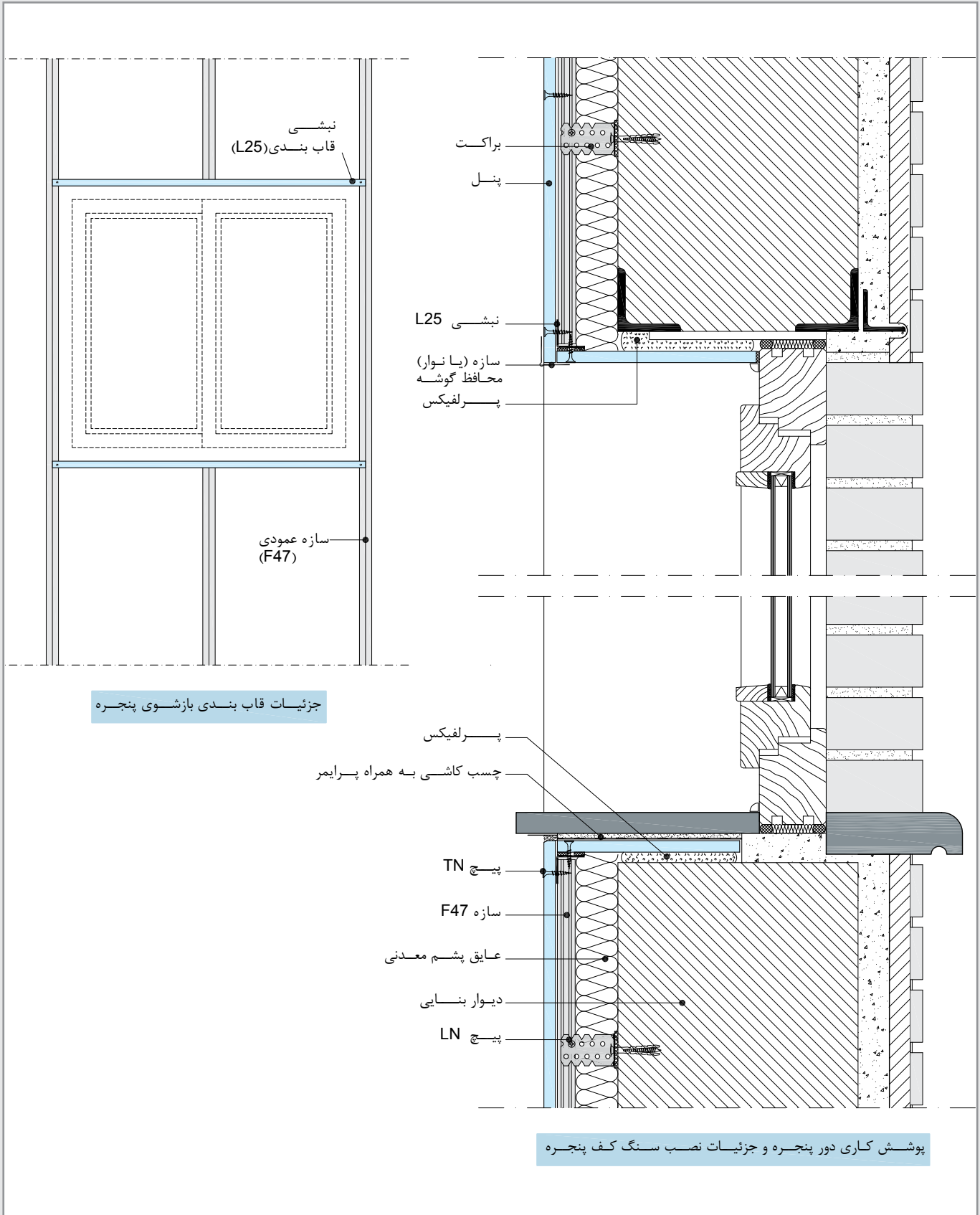


پوشش کاری دور پنجره (W611)



پوشش کاری دور پنجره (W624)

پوشش کاری دور پنجره و جزئیات نصب سنگ کف پنجره







۱۰

زیرسازی و قاب بندی بازشوی پنجره تکمیل شده



۱۱

اجرای عایق پشم معدنی



۱۲

نصب پنل بر روی زیرسازی



۱۳

برش پنل با استفاده از اره



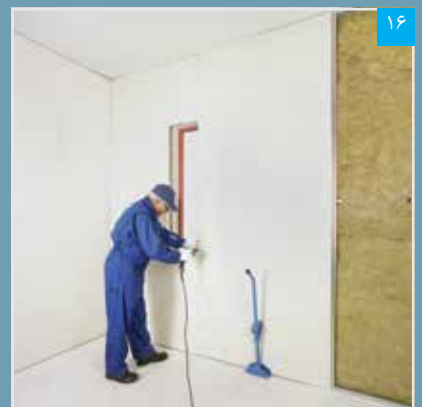
۱۴

برش پنل با استفاده از تیغ برش



۱۵

در محل بازشوی پنجره، برش پنل به صورت «C» شکل صورت می‌گیرد



۱۶

نصب پنل بر روی زیرسازی



۱۷

برش پنل به صورت «C» شکل (با استفاده از اره)



۱۸

برش پنل به صورت «C» شکل (با استفاده از تیغ برش)



۲۱

استقرار پنل نواری در ناحیه داخلی دور بازشوی پنجره



۲۰

اجرای پرفلیکس بر پشت پنل نواری (برای پوشش کاری ناحیه داخلی دور بازشوی پنجره)



۱۹

پوشش کاری تکمیل شده در ناحیه بیرونی بازشوی پنجره



۲۴

استقرار پنل نواری در ناحیه داخلی دور بازشوی پنجره



۲۳

تنظیم پنل نواری (گونیا کردن)



۲۲

اتصال پنل نواری به سازه قاب بندی فوقانی



۲۷

اتصال پنل نواری به سازه قاب بندی تحتانی



۲۶

تنظیم پنل نواری (گونیا کردن)



۲۵

تنظیم پنل نواری (تراز کردن)





۲۸

استقرار پنل نواری در ناحیه داخلی دور بازشوی پنجره (به اجرای یکپارچه پرفیکس توجه شود)



۲۹

تنظیم پنل نواری (گونیا کردن)



۳۱

پوشش کاری تکمیل شده در ناحیه بیرونی و درونی بازشوی پنجره



۳۲

اجرای پرایمر بر روی سطح پنل



۳۴

استقرار سنگ کف پنجره



۳۵

نصب و تنظیم سنگ کف پنجره



۳۶

بازشوی پنجره تکمیل شده



۳۳

اجرای چسب کاشی بر روی سطح پرایمر خورده



۳۰

اتصال پنل نواری به سازه قائم



۳۴

### ۳-۳- نصب تاسیسات الکتریکی و مکانیکی

شریان‌های الکتریکی و مکانیکی باید قبل از نصب صفحات، بر روی دیوار زمینه نصب و دارای استحکام کافی باشند. در صورت وجود فاصله تاسیساتی کم، ادوات تاسیساتی (نظیر قوطی‌های برق و خروجی‌های آب و فاضلاب) بر روی دیوار زمینه متصل می‌شوند و در غیر این صورت، بر روی سازه‌های پشتیبان نصب می‌شوند.

### ۳-۴- نصب لایه عایق

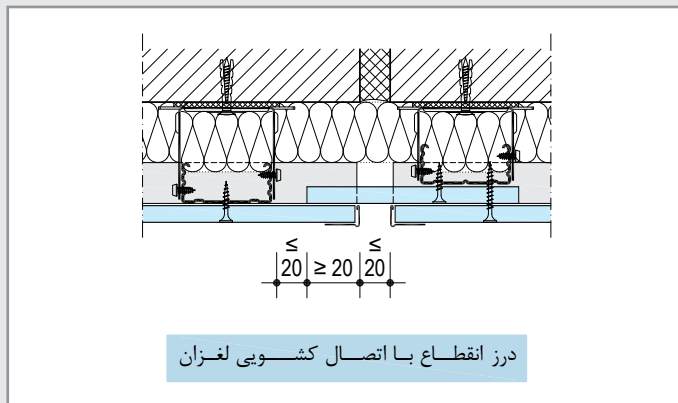
پس از نصب تاسیسات و قبل از اجرای سازه‌های قائم، عایق گذاری صورت می‌گیرد. اجرای این مرحله باید به گونه‌ای باشد که شکاف، درز و یا فاصله خالی بین قطعات عایق وجود نداشته باشد. در ساختار W623، لایه عایق بین سازه‌های قائم و دیوار زمینه قرار گرفته تا دچار فرو افتادگی نشود.

### ۳-۵- نصب صفحات

در ساختار W623 می‌توان صفحات را در یک یا دو لایه (برای مقاومت در برابر ضربه بیشتر) اجرا نمود\*.

### ۳-۶- اجرای درز انقطاع

در لایه‌های پوششی پیوسته با طول زیاد، باید درز انقطاع ایجاد نمود. به طور معمول، برای فواصل حداکثر هر ۱۵ متر در پوشش‌های مستقیم و پیوسته، یک درز انقطاع در نظر گرفته می‌شود. همچنین، احتمال جابجایی و ایجاد ترک در محل اتصال دیوارهای بنایی با عناصر غیر هم جنس (نظیر ستون‌های بتنی) وجود دارد؛ لذا ایجاد درز انقطاع از طریق به کارگیری ترن فیکس در چنین نقاطی نیز توصیه می‌شود\*\*.



**تذکر:** در اجرای درزهای انقطاع، علاوه بر ایجاد درز در لایه‌های پوششی باید به تفکیک زیرسازی نیز توجه شود.

### ۳-۷- درزگیری و آماده سازی\*\*\*

#### ۴- ضوابط بارگذاری

بارهای سبک (نظیر ساعت و قاب عکس) را می‌توان مستقیماً و در هر نقطه‌ای بر روی صفحات نصب نمود؛ اما بارهای سنگین باید توسط عوامل اتصال مناسب به دیوار زمینه متصل شوند. وارد کردن بارهای گسترده (مانند کاشی‌کاری) بر روی ساختار فوق مجاز نمی‌باشد.

#### ۵- ضوابط مرتبط با ساختارهای دارای کد حریق

ساختار W623 فاقد کد حریق می‌باشد.

\* نکات مرتبط با نصب صفحات مانند روش مشروح در دفترچه «دیوارهای جداکننده کناف» می‌باشد.

\*\* برای کسب اطلاعات بیشتر، به دفترچه «دیوارهای جداکننده کناف» رجوع شود.

\*\*\* جهت درزگیری و آماده سازی صفحات، به دفترچه «دستور العمل برش، نصب، درزگیری و آماده سازی صفحات روکش دار گچی» رجوع شود.



## بخش سوم: دیوارهای پوششی با سازه مستقل از دیوار زمینه

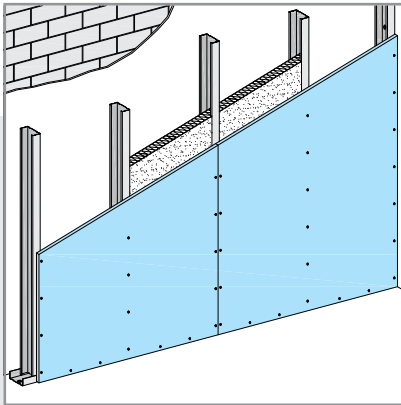
## ۱- معرفی

به لحاظ ساختاری، دیوارهای پوششی با سازه مستقل از دیوار زمینه، مشابه دیوارهای جداکننده کناف می‌باشند؛ با این تفاوت که پنل‌ها تنها در یک سمت ساختار نصب می‌شوند. مزیت اصلی این نوع ساختار، عدم وابستگی به شرایط دیوار زمینه است. این نوع پوشش کاری، در موارد زیر قابل استفاده می‌باشد:

- زمانی که اجرای ساختار با کد حریق مد نظر باشد (به طور مثال در مقاوم سازی دیوارهای بنایی در برابر حریق در ساختمان‌های در حال بهره‌برداری).
- زمانی که پوشش کاری با ارتفاع بیش از ۳ متر مورد نظر باشد.
- زمانی که نصب بارهای طره ای با بارگذاری و محاسبات استاتیکی مشخص، مورد نظر باشد.
- زمانی که فاصله تاسیساتی زیادی جهت تعبیه لایه عایق و یا عبور تاسیسات حجیم مورد نیاز باشد.
- زمانی که دیوار زمینه ناشاقول، ناصاف، سست، دارای شرایط اتصال نامناسب، دارای آلودگی و یا شرایط نامساعد دیگری باشد.
- زمانی که استقلال کامل پوشش از دیوار زمینه مد نظر باشد (به طور مثال در بعضی از پروژه‌های مرمت و احیای ساختمان‌های تاریخی، جهت حفاظت از دیوار زمینه در زمان بهره برداری امروزی از بنا، می‌توان بدون آسیب به دیوار زمینه یک پوشش ایجاد نمود).

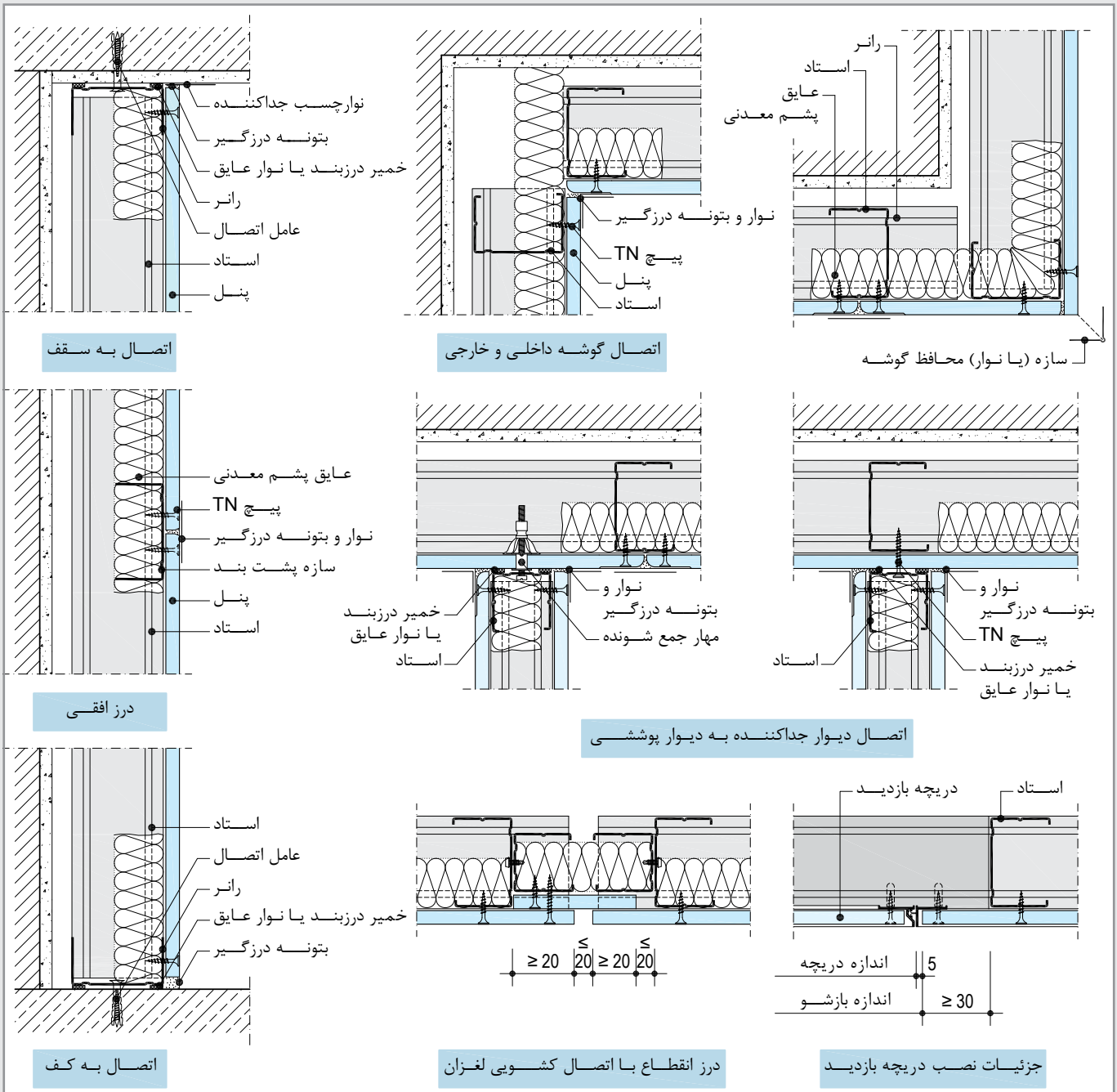


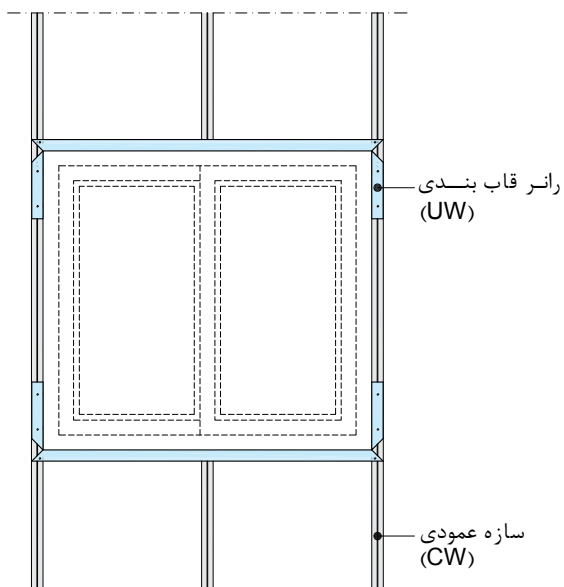
۲- W625 دیوار پوششی مستقل تک لایه (بدون کد حریق)



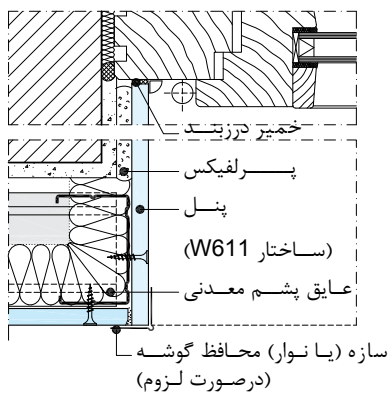
دیوار پوششی W625

در صورتی که اجرای یک دیوار پوششی مستقل با حداقل مصالح مصرفی مورد نظر باشد، W625 گزینه مناسبی به شمار می‌رود. در این ساختار، یک لایه پوششی به ضخامت ۱۲/۵ میلیمتر بر روی زیرسازی فلزی مستقل از دیوار زمینه اجرا می‌شود.

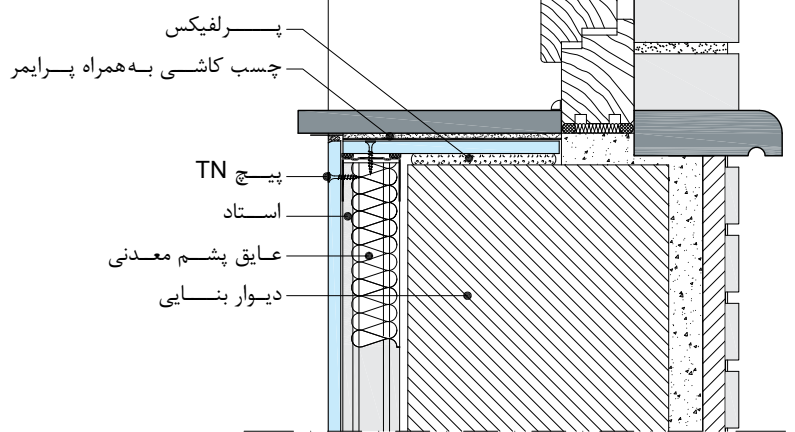
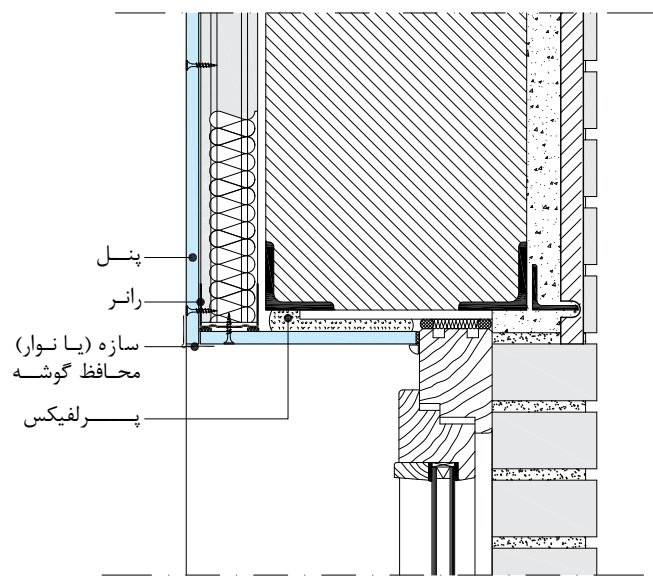




جزئیات قاب بندی بازشوی پنجره

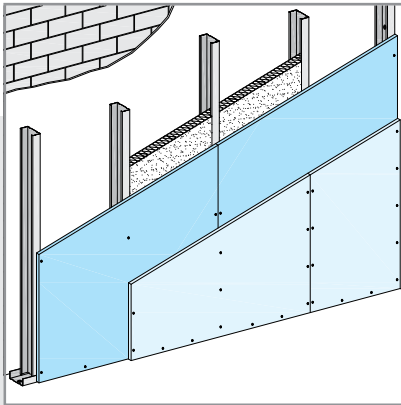


پوشش کاری دور پنجره (W611)



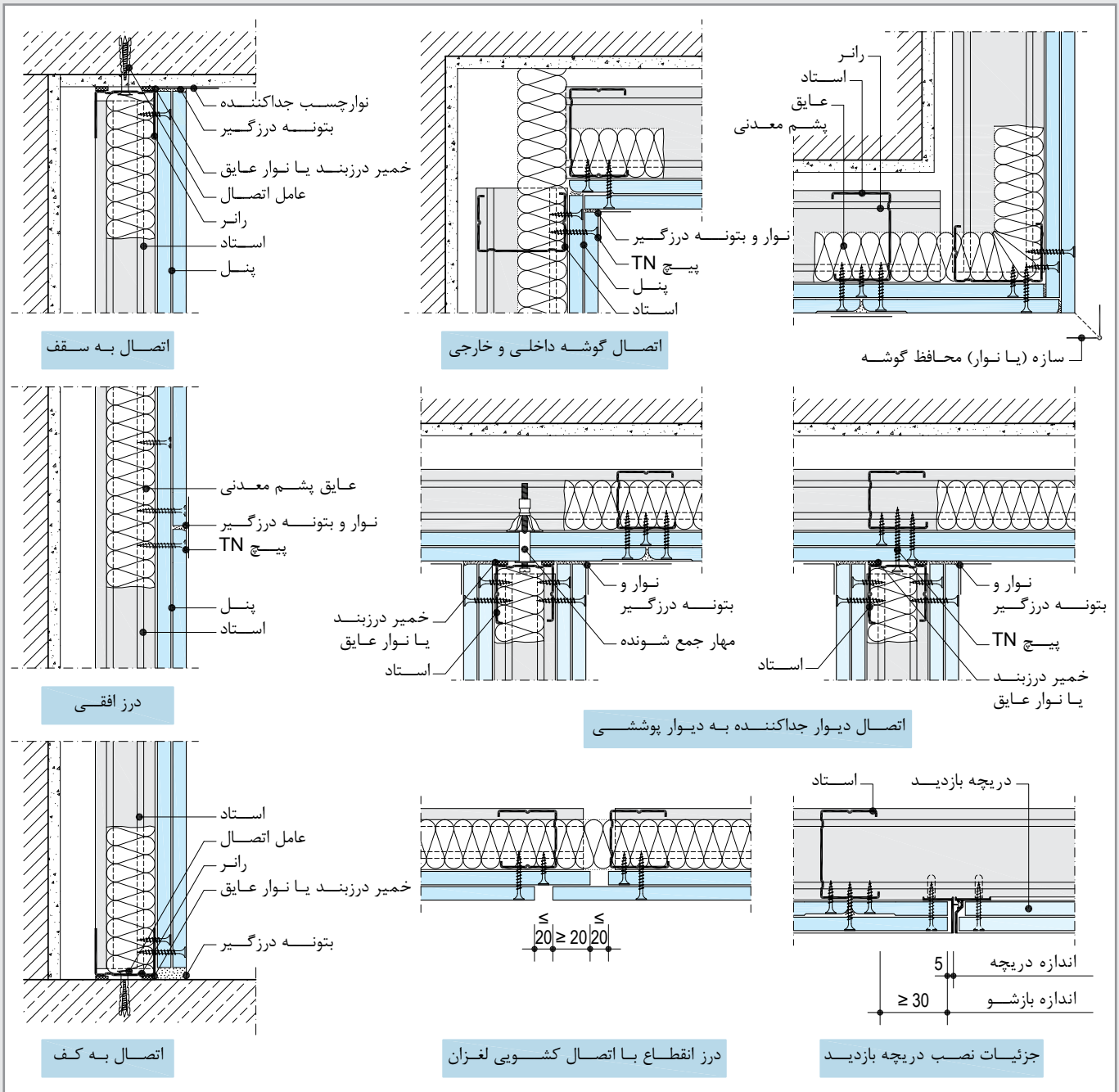
پوشش کاری دور پنجره و جزئیات نصب سنگ کف پنجره

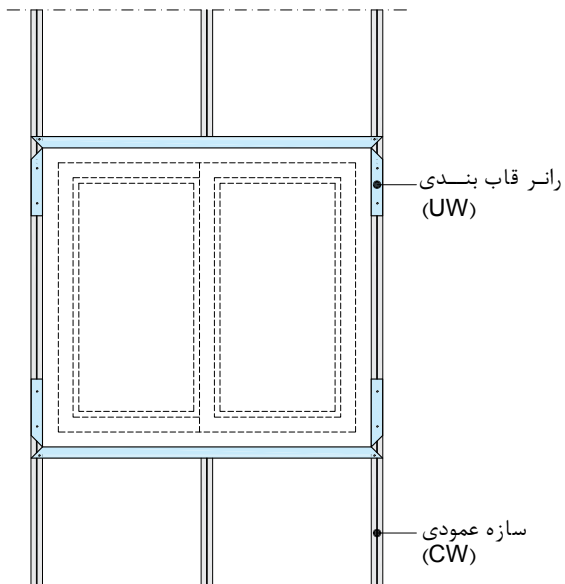
۳- W626 دیوار پوششی مستقل دو لایه (بدون کد حریق)



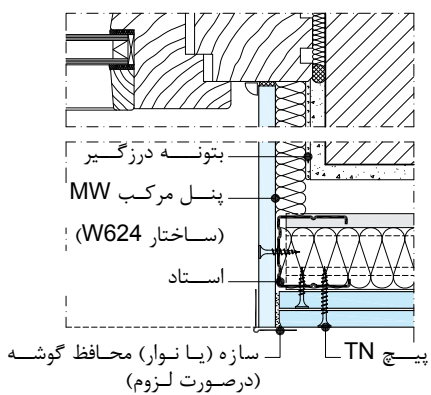
دیوار پوششی W626

در صورتی که اجرای یک دیوار پوششی مستقل با ارتفاع و مقاومت در برابر ضربه بیشتری نسبت به W625 مد نظر باشد، W626 گزینه مناسبی به شمار می‌رود. در این ساختار، دو لایه پوششی به ضخامت ۱۲/۵ میلیمتر بر روی زیرسازی فلزی مستقل از دیوار زمینه اجرا می‌شود.

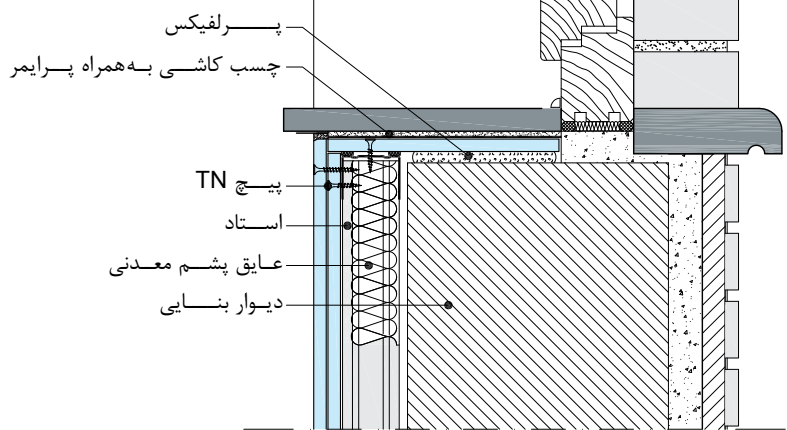
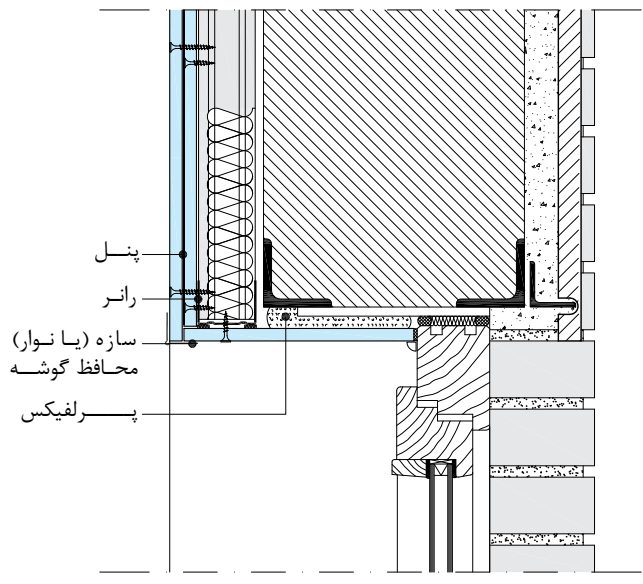




جزئیات قاب بندی بازشوی پنجره



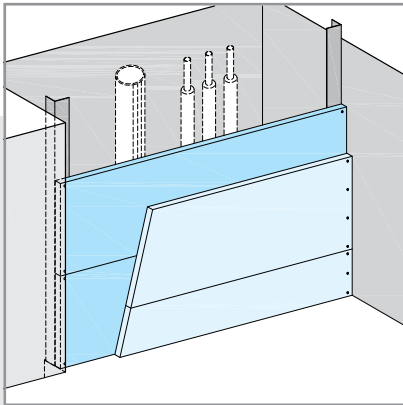
پوشش کاری دور پنجره (W624)



پوشش کاری دور پنجره و جزئیات نصب سنگ کف پنجره

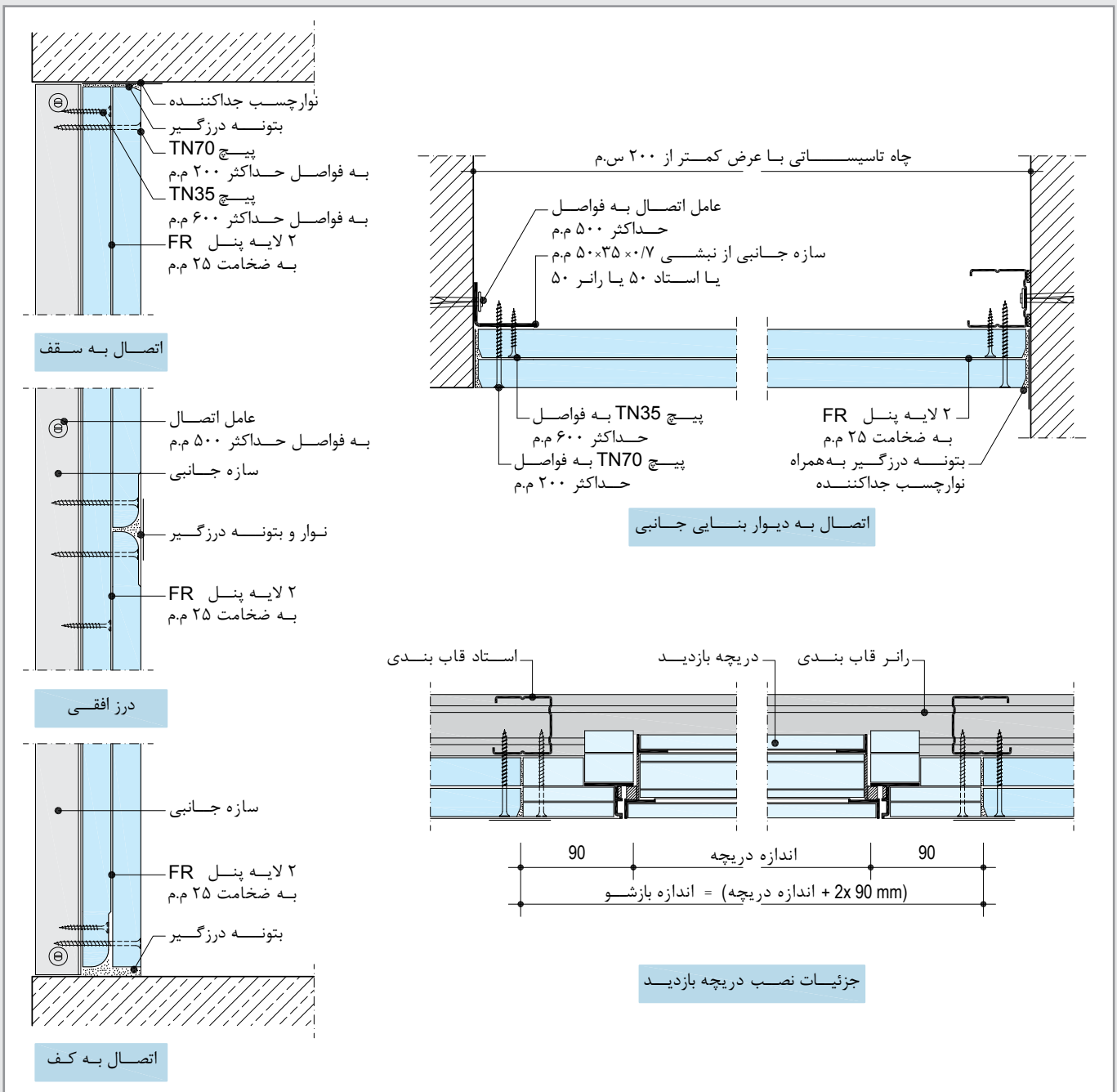


## ۴- W628a دیوار پوششی مستقل بدون استاد (دارای کد حریق)

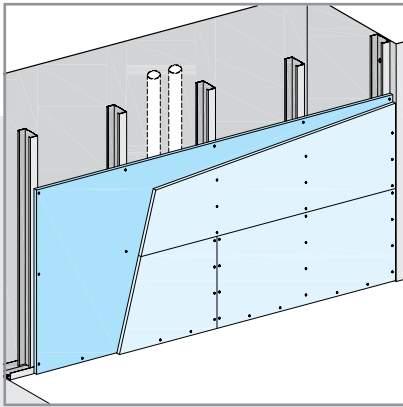


دیوار پوششی W628a

از این ساختار برای پوشش مسیرهای قائم عبور تاسیسات استفاده می‌شود. عایق صوتی مناسب و کد حریق ۹۰ دقیقه از ویژگی‌های دیوار پوششی W628a است. خصوصیات اخیر در چاه‌های تاسیساتی، به واسطه انتشار صدای ناشی از حرکت سیال در لوله‌ها و ارتباط عمودی میان طبقات و امکان نفوذ و سرایت آتش، دارای اهمیت اساسی است. در این ساختار، دو لایه پوششی به ضخامت ۲۵ میلیمتر به صورت افقی بر روی سازه‌های طرفین (که به دیوارهای مجاور متصل می‌باشند) نصب می‌شوند. بنابراین استادگذاری معمول وجود نداشته و این خصوصیت، سهولت و سرعت اجرایی را به ارمغان می‌آورد. دیوار تا ارتفاع حداکثر ۱۵ متر بدون محدودیت قابل اجراء می‌باشد.

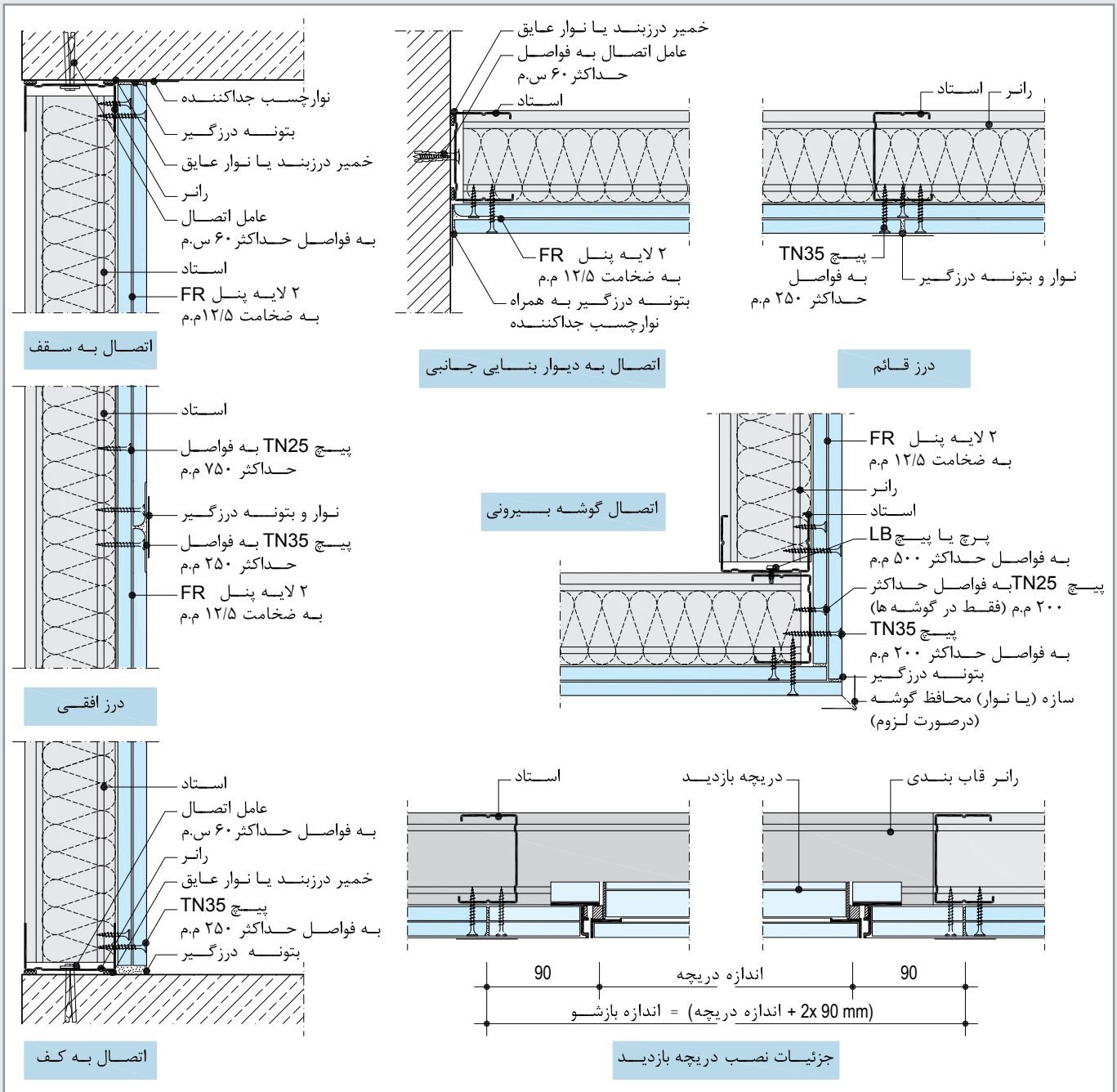


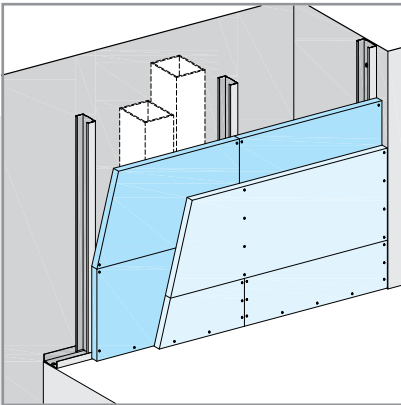
۵- W628b دیوار پوششی مستقل دو لایه (دارای کد حریق)



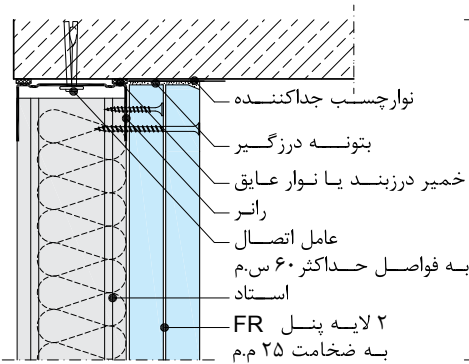
دیوار پوششی W628b (پوشش کاری ۲×۱۲/۵ م.م)

در این ساختار، دو لایه پوششی بر روی زیرسازی فلزی مستقل از دیوار زمینه اجرا می‌شود. مقاومت در برابر ضربه مناسب و امکان دستیابی به کد حریق تا ۹۰ دقیقه از ویژگی‌های دیوار پوششی W628b است. همچنین در صورت استفاده از لایه گذاری ۲×۲۵ میلیمتر، امکان استادگذاری با فواصل تا ۱۰۰ سانتیمتر وجود داشته که سرعت اجرایی را افزایش می‌دهد. در این ساختار، لایه‌ها بصورت افقی نصب می‌گردند.

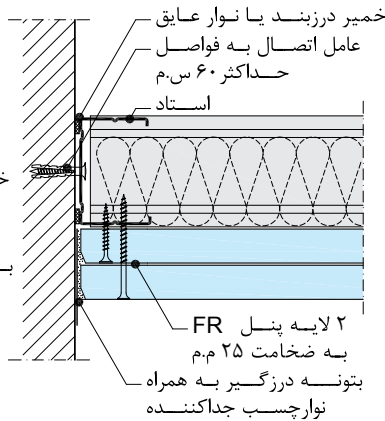




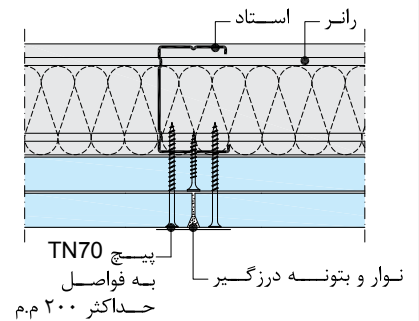
دیوار پوششی W628b (پوشش کاری ۲×۲۵ م.م)



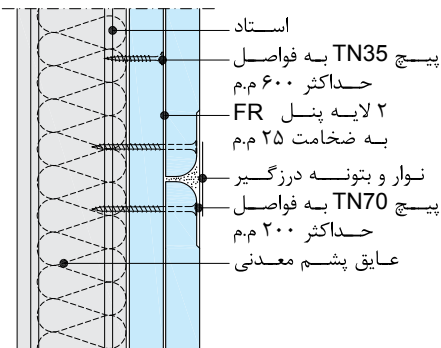
اتصال به سقف



اتصال به دیوار بنایی جانبی

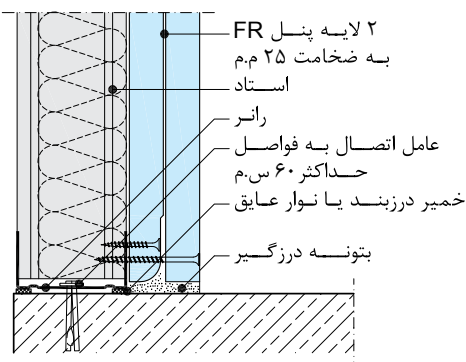
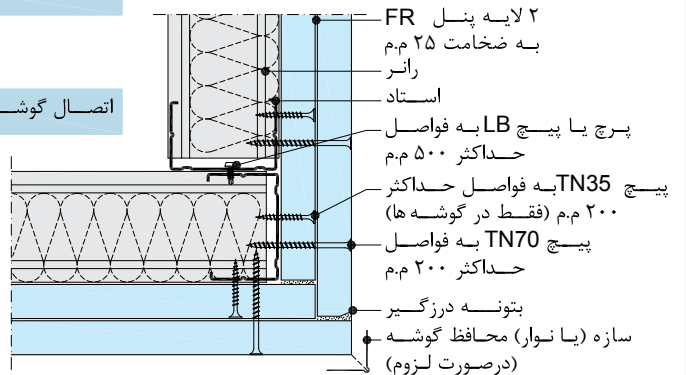


درز قائم

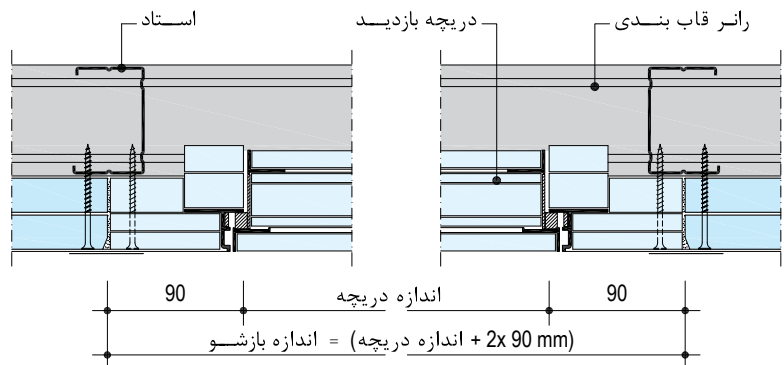


درز افقی

اتصال گوشه بیرونی



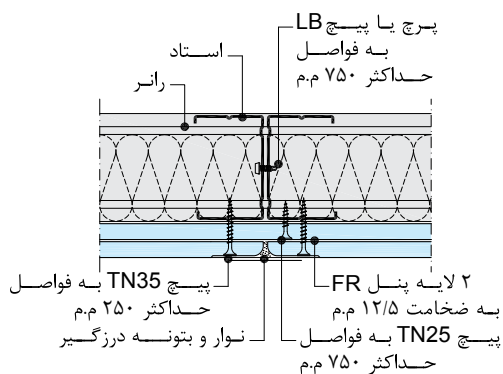
اتصال به کف



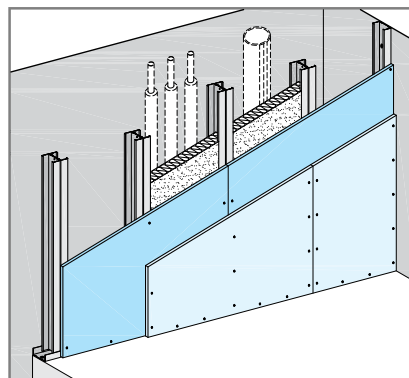
جزئیات نصب دريچه بازديد

۶- W629 دیوار پوششی مستقل با استادهای دوتایی (دارای کد حریق)

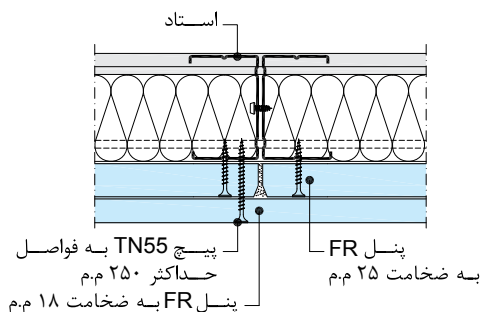
در این ساختار، استادگذاری به صورت دوتایی انجام می‌شود. ساختار ویژه زیرسازی در دیوار پوششی W629، ارتفاع مجاز بالا و سهولت در اجرای لایه عایق را به همراه دارد. همچنین، امکان دستیابی به کد حریق تا ۹۰ دقیقه از ویژگی‌های دیوار پوششی W629 است. در این ساختار، پوشش کاری در دو لایه انجام می‌شود.



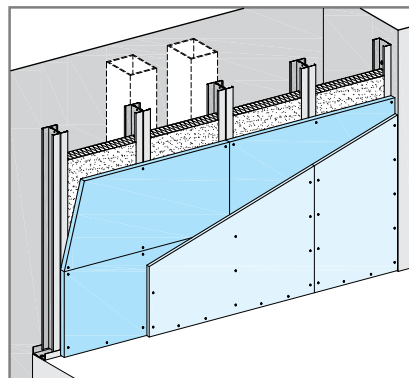
درز قائم (F30)



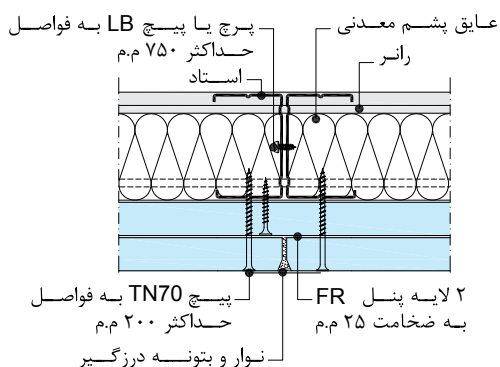
دیوار پوششی W629 (F30 : پوشش کاری ۲×۱۲/۵ م.م) هر دو لایه عمودی نصب می‌شود



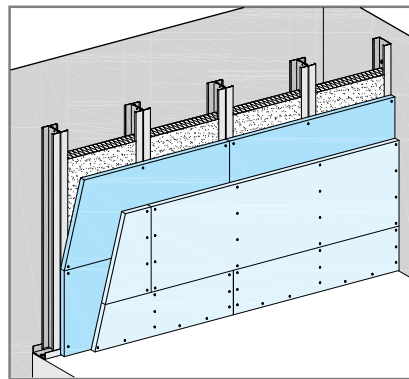
درز قائم (F60)



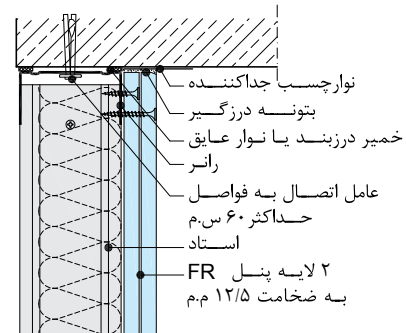
دیوار پوششی W629 (F60 : پوشش کاری ۲۰+۱۲/۵ یا ۲۵+۱۸ م.م) لایه اول افقی و لایه دوم عمودی نصب می‌شود



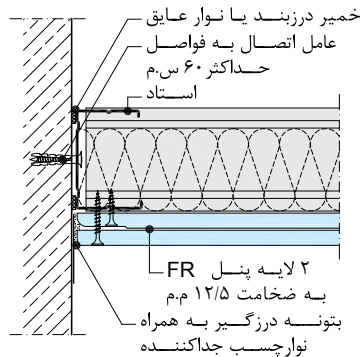
درز قائم (F90)



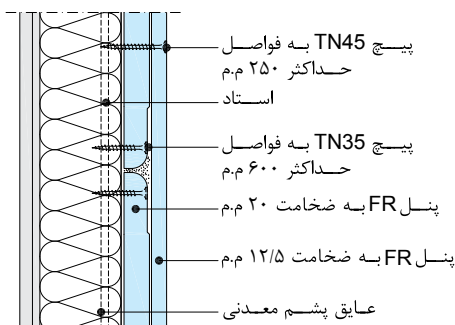
دیوار پوششی W629 (F90 : پوشش کاری ۲×۲۰ یا ۲×۲۵ م.م) هر دو لایه افقی نصب می‌شود



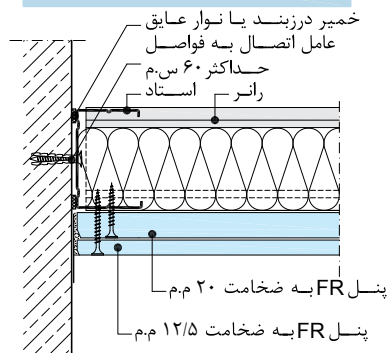
اتصال به سقف (F30)



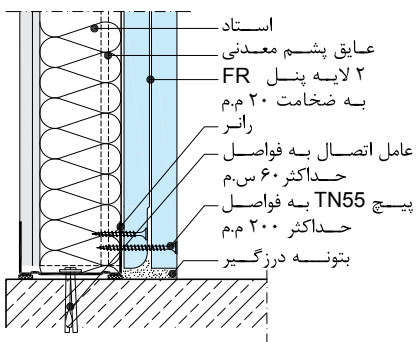
اتصال به دیوار بنیایی جانبی (F30)



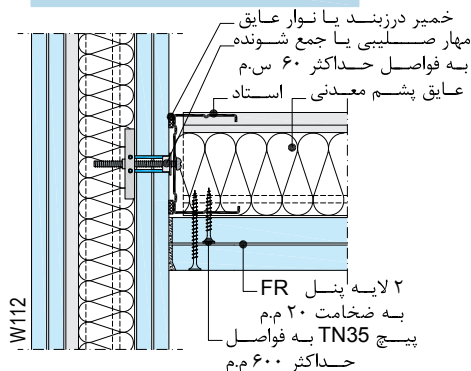
درز افقی (F60)



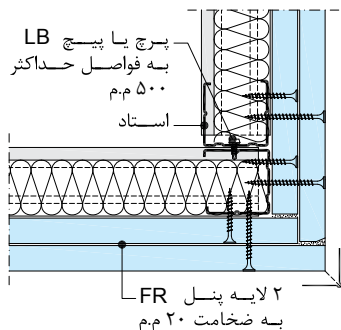
اتصال به دیوار بنیایی جانبی (F60)



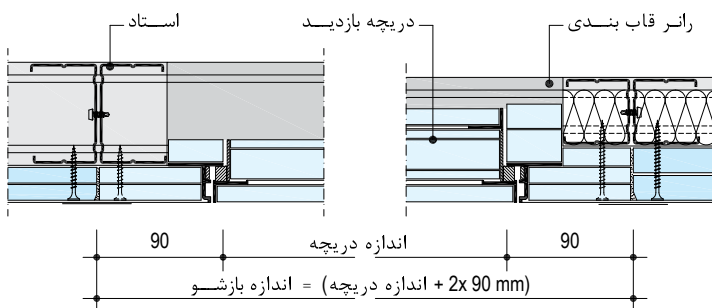
اتصال به کف (F90)



اتصال به دیوار خشک جانبی (F90)



اتصال گوشه بیرونی (F90)

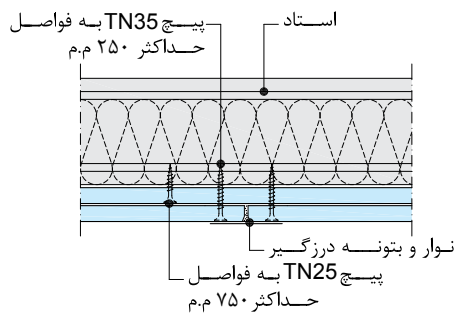


جزئیات نصب دریاچه بازدید (F30)

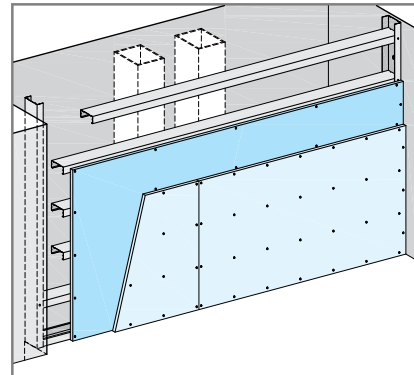
جزئیات نصب دریاچه بازدید (F90)

۷- W630 دیوار پوششی مستقل با استادهای افقی (دارای کد حریق)

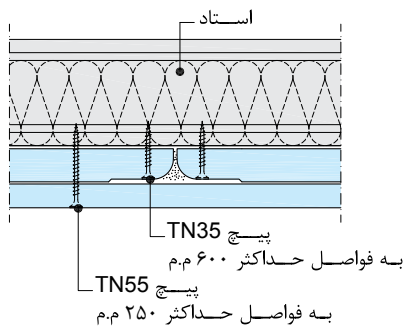
در این ساختار، استاداها به صورت افقی اجرا می‌شوند. ساختار ویژه زیرسازی در دیوار پوششی W630 اجازه می‌دهد که پوشش کاری، بدون محدودیت در ارتفاع انجام شود. همچنین، امکان دستیابی به کد حریق تا ۹۰ دقیقه از ویژگی‌های دیوار پوششی W630 است. در این ساختار، پوشش کاری در دو لایه انجام می‌شود.



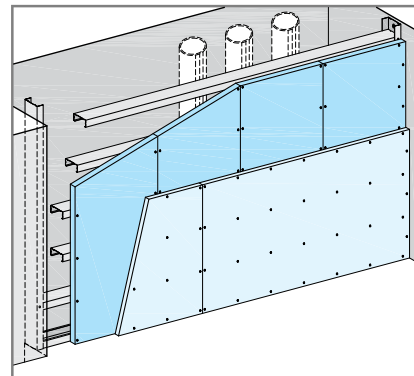
درز قائم (F30)



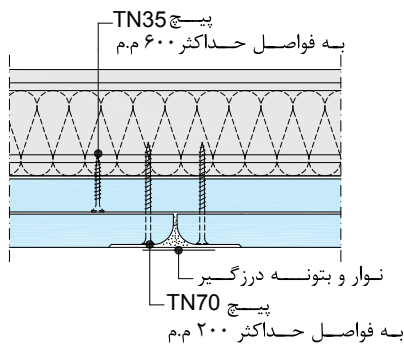
دیوار پوششی W630  
(F30: پوشش کاری ۲×۱۲/۵ م.م)  
هر دو لایه افقی نصب می‌شود



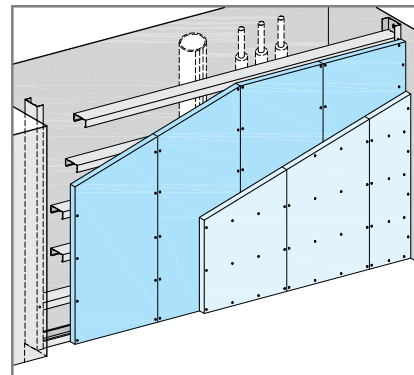
درز قائم (F60)



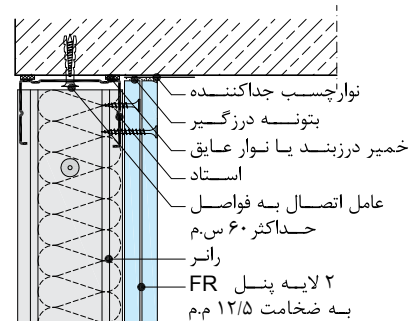
دیوار پوششی W630  
(F60: پوشش کاری ۲۵+۱۸ م.م)  
لایه اول عمودی و لایه دوم افقی نصب می‌شود



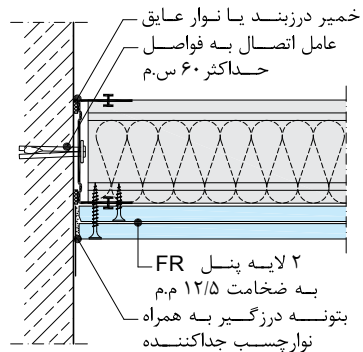
درز قائم (F90)



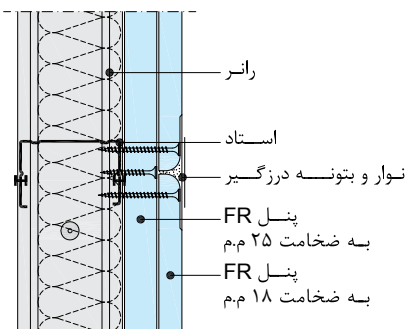
دیوار پوششی W630  
(F90: پوشش کاری ۲×۲۵ م.م)  
هر دو لایه عمودی نصب می‌شود



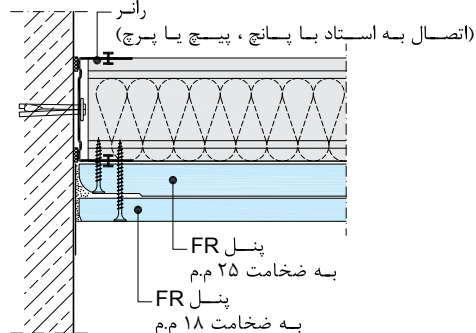
اتصال به سقف (F30)



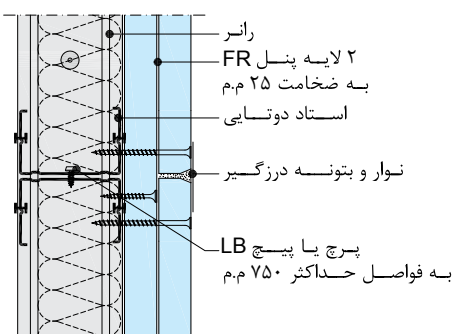
اتصال به دیوار بنیایی جانبی (F30)



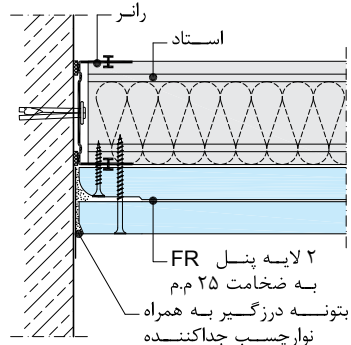
درز افقی (F60)



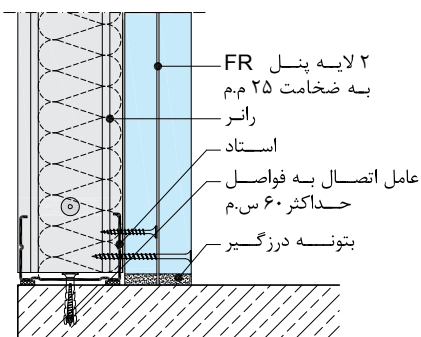
اتصال به دیوار بنیایی جانبی (F60)



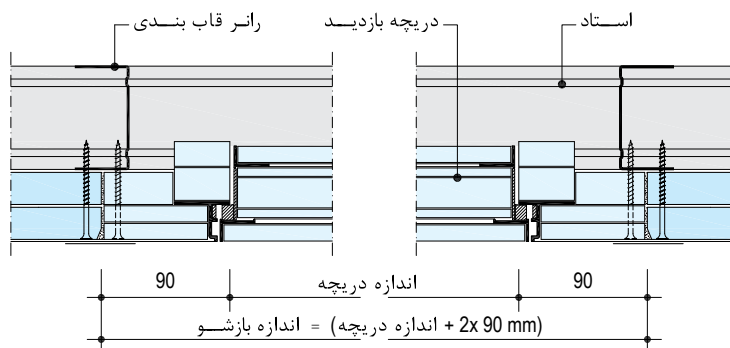
درز افقی (F90)



اتصال به دیوار بنیایی جانبی (F90)



اتصال به کف (F90)



جزئیات نصب دریچه بازدید

## ۸- اجزای ساختار

اجزای مورد مصرف در دیوارهای پوششی با سازه مستقل از دیوار زمینه، مشابه دیوارهای جداکننده کناف است.

## ۹- روش اجرا

## ۹-۱- کلیات

روش کلی اجرا در دیوارهای پوششی با سازه مستقل از دیوار زمینه، مشابه دیوارهای جداکننده کناف است؛ با این توضیح که:

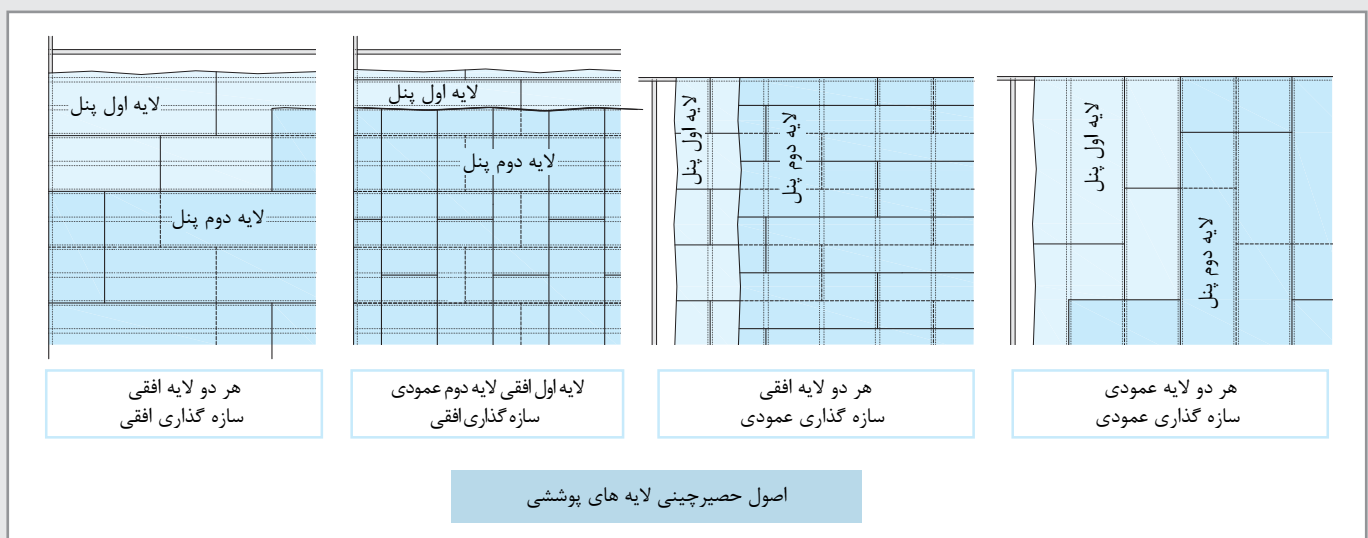
- در این ساختارها، پنل‌ها تنها در یک سمت ساختار نصب می‌شوند.
- به طور کلی نیازی نیست استاداها به رانرها متصل گردند (استاداها می‌توانند به طور آزاد در رانر فوقانی و تحتانی قرار گیرند)، زیرا در نهایت با نصب صفحات، استاداها در جای خود تثبیت می‌شوند. اما در صورتی که به سبب سلسله مراتب اجرایی قرار باشد که استاداها در حالت انتظار بمانند، می‌توان آن‌ها را به وسیله پانچ به رانر کف و سقف متصل نمود.
- برای تامین ایستایی در ساختارهای دیوار پوششی، حداقل درگیری میان استادا و رانر باید ۲۰ میلی‌متر باشد (علاوه بر این شرط، باید پنل به میزان حداقل ۲۰ میلی‌متر با بال رانر درگیر شود).
- بر خلاف ساختار W623، که لایه عایق در فضای میان زیرسازی فلزی و دیوار زمینه اجرا می‌شود، در دیوارهای پوششی با سازه مستقل از دیوار زمینه، لایه عایق در فواصل میان استاداها اجرا می‌شود.
- در صورت استفاده از صفحات با ضخامت ۲۰ میلی‌متر و بیشتر، پنل‌ها در راستای عمود بر استاداها اجرا می‌شوند.
- در صورت استفاده از صفحات با ضخامت ۲۰ میلی‌متر و بیشتر، فاصله مجاز اجرای پیچ‌ها ۲۰ سانتی‌متر می‌باشد. در ساختارهای دو لایه، فاصله مجاز اجرای پیچ‌ها در لایه اول را می‌توان حداکثر تا سه برابر (۶۰ سانتی‌متر) افزایش داد.

لایه سوم		لایه دوم		لایه اول*		ساختار دیوار پوششی
عرض پنل [mm]	عرض پنل [mm]	عرض پنل [mm]	عرض پنل [mm]	عرض پنل [mm]	عرض پنل [mm]	
۶۰۰	۱۲۰۰	۶۰۰	۱۲۰۰	۶۰۰	۱۲۰۰	
-	-	-	-	۲۰۰	۲۵۰	تک لایه
-	-	۲۰۰	۲۵۰	۶۰۰	۷۵۰	دو لایه
۲۰۰	۲۵۰	۳۰۰	۵۰۰	۶۰۰	۷۵۰	سه لایه

- توصیه‌های مربوط به اجرای بازوها که در بخش دیوارهای پوششی با سازه متصل به دیوار زمینه شرح داده شد، در نظر گرفته می‌شود.

\* در ساختارهای چندلایه، منظور از لایه اول، لایه زیرین می‌باشد.

\*\* پنل‌های با ضخامت ۹/۵ تا ۱۸ میلی‌متر با عرض ۱۲۰۰ و پنل‌های با ضخامت ۲۰ و ۲۵ میلی‌متر با عرض ۶۰۰ میلی‌متر به بازار عرضه می‌گردد.





## ۹-۲- نکات اجرایی: W625

در صورت اجرای کاشی بر روی صفحات با ضخامت ۱۲/۵ میلیمتر (از نوع مقاوم در برابر رطوبت MR یا FM)، فاصله استادها باید به ۴۰ سانتیمتر تقلیل یابد. به عنوان روش جایگزین، می‌توان از صفحات با ضخامت ۱۸ میلیمتر (از نوع مقاوم در برابر رطوبت MR یا FM) با استانداردگذاری به فواصل ۶۰ سانتیمتر استفاده نمود.

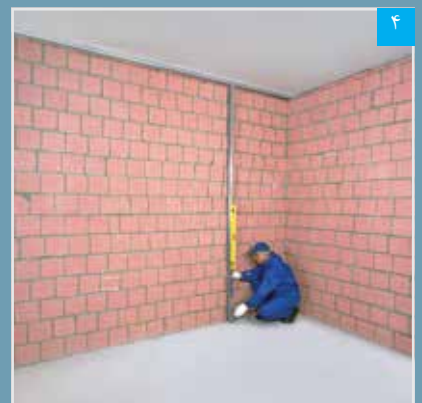
## اجرای دیوار پوششی W625



۱ مشخص کردن محل نصب رانر سقف با ریسمان رنگی



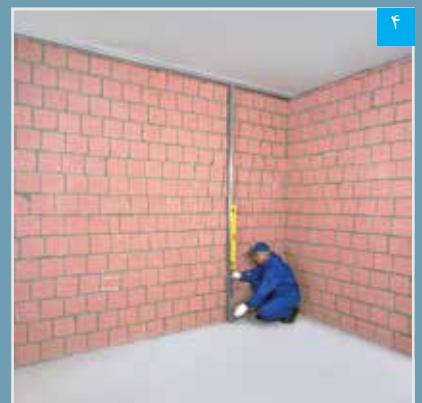
۲ اجرای نوار عایق (یا دو ردیف خمیر درزبند) بر پشت جان رانر کف و سقف



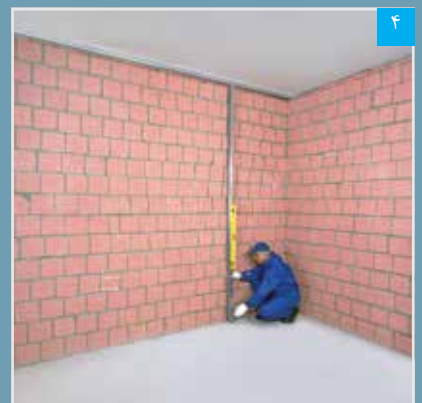
۴ انتقال تصویر رانر سقف به کف (با استفاده از استاد و تراز)



۵ مشخص کردن محل نصب رانر کف با ریسمان رنگی



۳ نصب رانر سقف



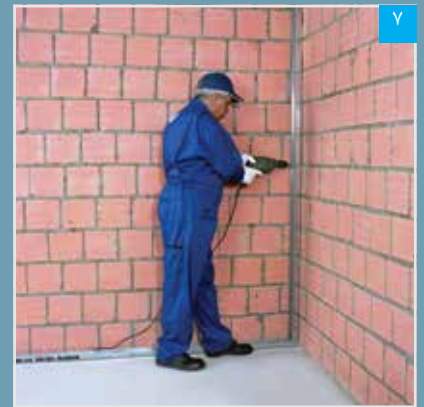
۶ نصب رانر کف



زیرسازی تکمیل شده



اجرای استاداها (به صورت شاقولی)



نصب اولین استاد بر روی ساختار جانبی



نصب لایه اول پنل‌ها



اجرای عایق پشم معدنی (توجه: در فاصله میان استاداها)



اتصال و تثبیت استاداها به رانرها (به وسیله پانچ، پرچ یا پیچ)



اجرای لایه دوم پنل‌ها؛ ساختار W625 (لایه دوم نسبت به لایه اول به صورت حصیرچین اجرا می شود)



لایه اول پنل‌ها تکمیل شده (دیوار پوششی W625)



توجه: پنل‌ها باید در جهتی نصب شوند که لبه آزاد آن‌ها به سمت دهانه باز استاداها قرار گیرد

اجرای بازشوی پنجره در ساختار W625



۱ علامت گذاری بر روی رانر قاب بندی بازشوی پنجره (به اندازه ۲۰ سانتیمتر و به صورت فارسی بر)



۲ برش ۴۵ درجه انتهای رانر قاب بندی



۳ خم کردن رانر برش خورده



۴ استقرار رانر قاب بندی تختانی (به جهت خمها توجه شود)



۵ تنظیم رانر قاب بندی تختانی به وسیله تراز



۶ اتصال رانر قاب بندی تختانی به استاد به وسیله پانچ، پرچ یا پیچ (به جهت برش ۴۵ درجه توجه شود)



۷ استقرار استاداها در رانرکف و رانر قاب بندی تختانی



۸ استقرار رانر قاب بندی فوقانی (به جهت خمها توجه شود)



۹ تنظیم رانر قاب بندی فوقانی به وسیله تراز



۱۲ زیرسازی و قاب بندی بازشوی پنجره تکمیل شده



۱۱ استقرار استاداها در راتر سقف و راتر قاب بندی فوقانی



۱۰ اتصال راتر قاب بندی فوقانی به استاد به وسیله پانچ، پرچ یا پیچ (به جهت برش ۴۵ درجه توجه شود)



۱۵ برش پنل با استفاده از اره



۱۴ نصب پنل بر روی زیرسازی



۱۳ اجرای عایق پشم معدنی



۱۸ برش پنل به صورت «C» شکل (با استفاده از اره)



۱۷ نصب پنل بر روی زیرسازی



۱۶ در محل بازشوی پنجره، برش پنل به صورت «C» شکل صورت می گیرد



۱۹

پوشش کاری تکمیل شده در ناحیه بیرونی بازشوی پنجره



۲۰

برش پنل نواری (برای پوشش کاری ناحیه داخلی دور بازشوی پنجره)



۲۲

استقرار پنل نواری در ناحیه داخلی دور بازشوی پنجره



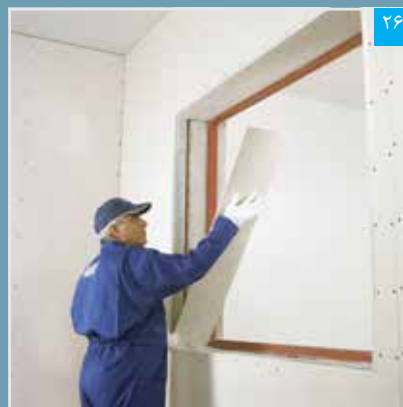
۲۳

تنظیم لبه های پنل در محل کنج



۲۵

تنظیم پنل نواری (گونیا کردن)



۲۶

استقرار پنل نواری در ناحیه داخلی دور بازشوی پنجره



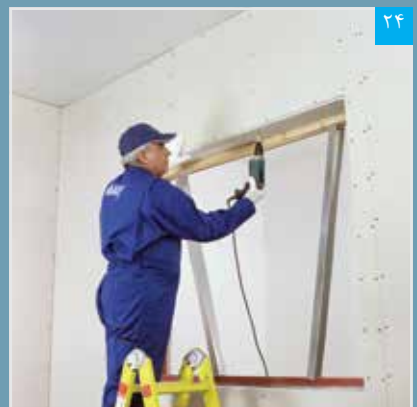
۲۷

تنظیم پنل نواری (گونیا کردن)



۲۱

اجرای پرفیکس بر پشت پنل نواری (به اجرای یکپارچه پرفیکس توجه شود)



۲۴

اتصال پنل نواری به رانر قاب بندی فوقانی



۲۸



تنظیم پنل نواری (گونیا و تراز کردن)



استقرار پنل نواری در ناحیه داخلی دور بازشوی پنجره



اتصال پنل نواری به استاد



اجرای چسب کاشی بر روی سطح پرایمر خورده



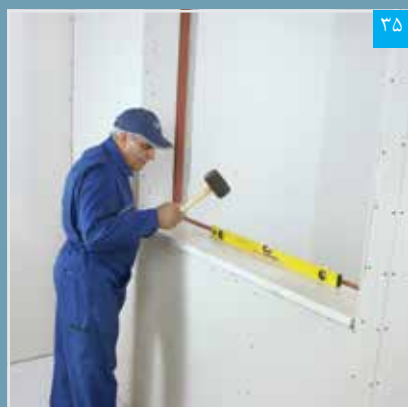
اجرای پرایمر بر روی سطح پنل



اتصال پنل نواری به رانر قاب بندی تحتانی



بازشوی پنجره تکمیل شده



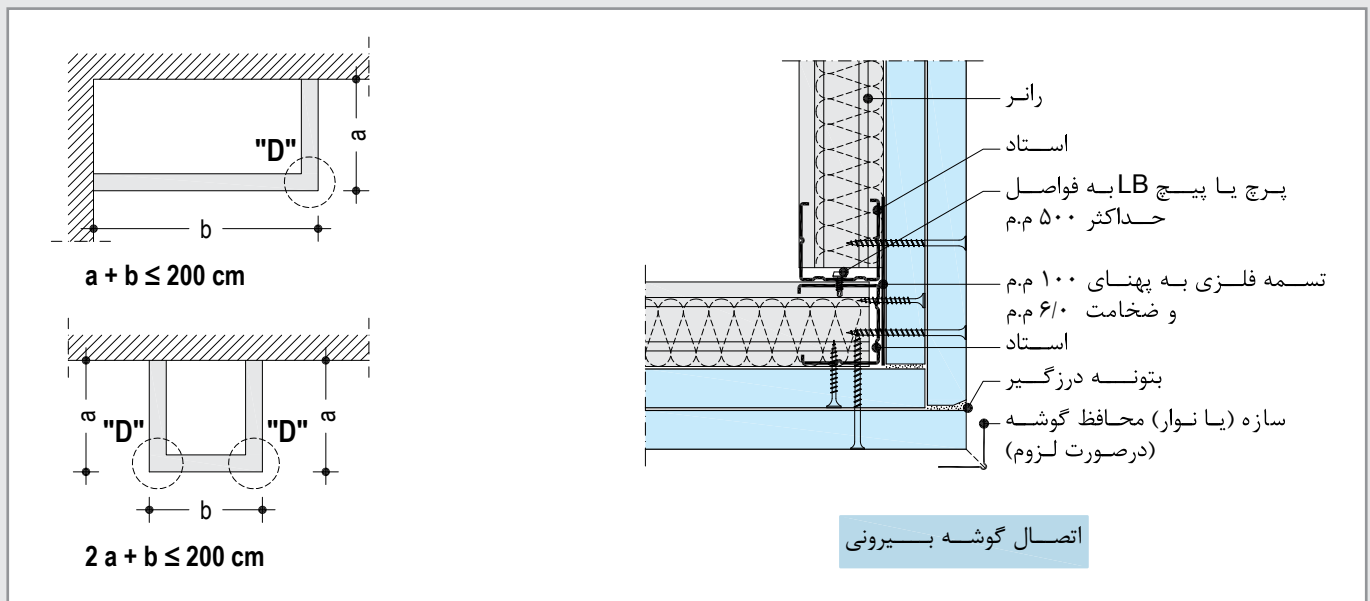
نصب و تنظیم سنگ کف پنجره



استقرار سنگ کف پنجره

## ۳-۹- نکات اجرایی: W628a

- در این ساختار استادگذاری معمول وجود ندارد؛ بلکه صرفاً دو عدد سازه بر روی دیوارهای مجاور اجرا می‌شود. برای این منظور می‌توان از سازه UJ، L و یا CW استفاده نمود.
- حداکثر ارتفاع دیوار ۱۵ متر و عرض دهنه، ۲ متر می‌باشد.
- لایه‌های پوششی (۲×۲۵ میلیمتر) به صورت افقی بر روی سازه‌های طرفین نصب می‌شوند.
- در این ساختار، محدودیت ارتفاع وجود ندارد؛ لیکن باید به محدودیت عرض دیوار پوششی توجه نمود (حداکثر ۲ متر).
- در صورت نیاز به اجرای کنج، می‌توان از جزئیات زیر استفاده نمود. در این صورت، مجموع عرض دیوارها (به انضمام شکست‌ها) می‌تواند حداکثر ۲ متر باشد. همچنین، در این حالت ارتفاع دیوار محدود به ۵ متر خواهد بود.
- درزهای انقطاع در ارتفاع دیوار پوششی و در فواصل حداکثر هر ۱۵ متر اجرا می‌شوند.

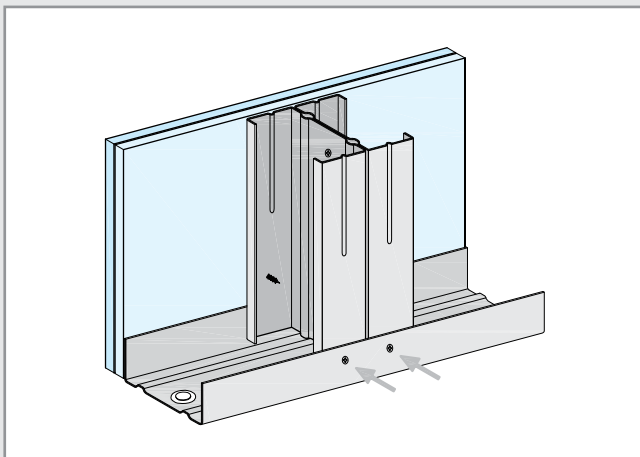


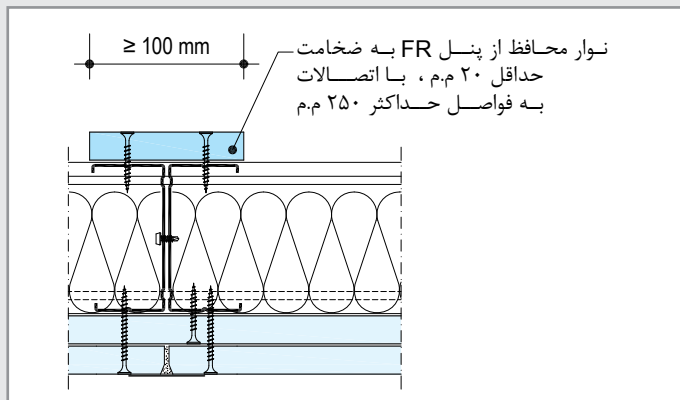
## ۴-۹- نکات اجرایی: W628b

در صورت استفاده از لایه گذاری ۲×۲۵ میلیمتر، امکان استادگذاری با فواصل تا ۱۰۰ سانتیمتر وجود دارد.

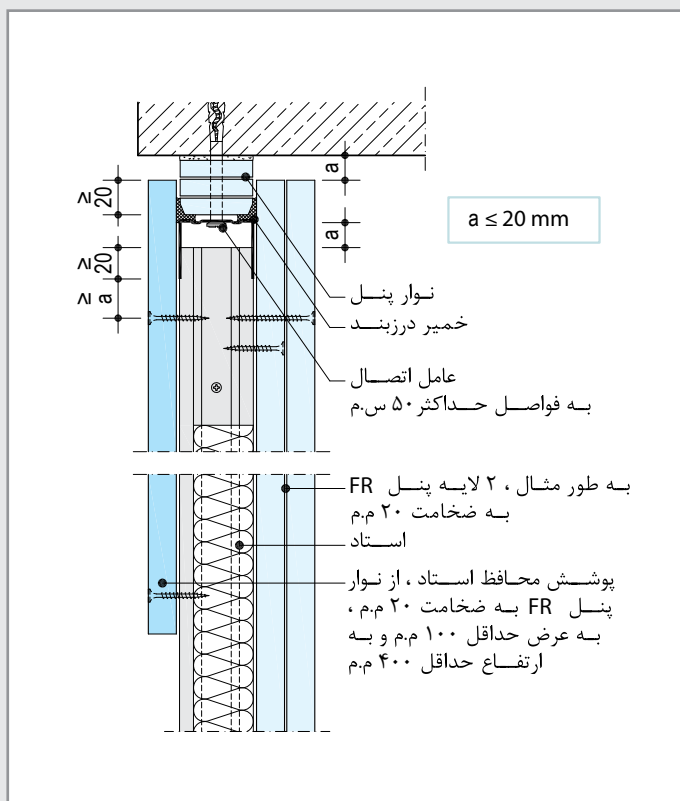
## ۵-۹- نکات اجرایی: W629

- در این ساختار، استادها به صورت دوتایی اجرا می‌شوند. برای این منظور، جان استادها پشت به پشت یکدیگر قرار گرفته و در فواصل حداکثر ۷۵ سانتیمتر توسط پرچ یا پیچ LB به یکدیگر متصل می‌شوند.
- در ساختارهای دارای کد حریق با ارتفاع بیش از ۵ متر، استادهای دوتایی به وسیله پرچ یا پیچ LB به رانرهای کف و سقف متصل می‌شوند.





■ در ساختارهای دارای کد حریق با ارتفاع بیش از ۶/۵ متر، بال استاداها (در سمت تاسیساتی) به وسیله یک نوار محافظ از جنس صفحه گچی مقاوم در برابر حریق به ضخامت حداقل ۲۰ میلیمتر و به پهنای حداقل ۱۰۰ میلیمتر، در برابر حریق محافظت می‌شود. برای نصب نوار مذکور بر روی بال استاداها، پیچ‌ها باید به صورت زیگ زاگ و در فواصل حداکثر ۲۵ سانتیمتر اجرا شوند.



■ در صورت امکان بروز خیز در سقف، ناحیه فوقانی دیوار مطابق با جزئیات زیر اجرا می‌شود. در این حالت بال استاداها (در سمت تاسیساتی) به وسیله یک نوار محافظ از جنس صفحه گچی مقاوم در برابر حریق به ضخامت حداقل ۲۰ میلیمتر، به ارتفاع حداقل ۴۰۰ میلیمتر و به پهنای حداقل ۱۰۰ میلیمتر، در برابر حریق محافظت می‌شود.



اجرای دیوار پوششی W629



۱ اجرای قاب پیرامونی (به روش مشابه ساختار W625)



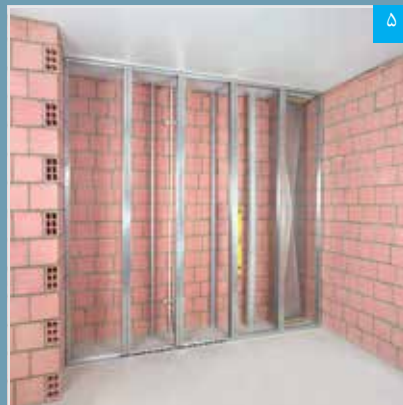
۲ قاب پیرامونی تکمیل شده



۳ اجرای استادهای دوتایی



۴ استقرار استادهای دوتایی در رانرها (به صورت شاقولی)



۵ زیرسازی تکمیل شده



۶ اجرای عایق پشم معدنی (توجه: در فاصله میان استادهای)



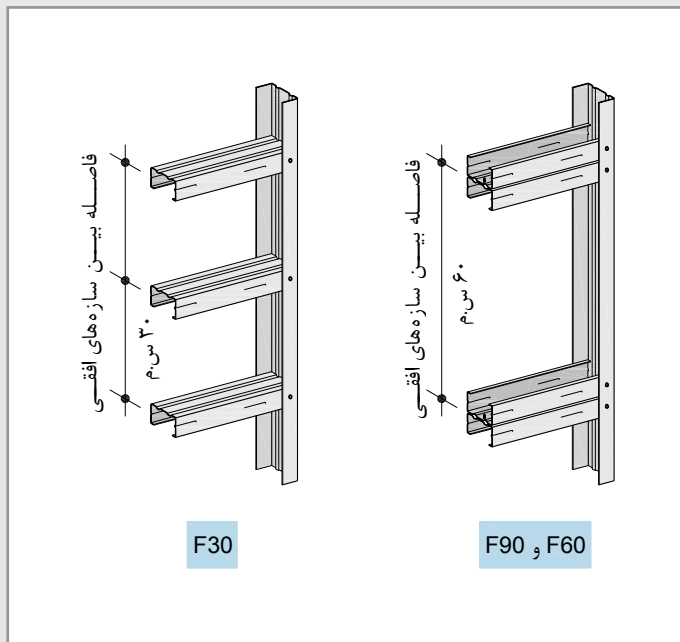
۷ لایه عایق تکمیل شده



۸ نصب لایه اول پنل‌ها

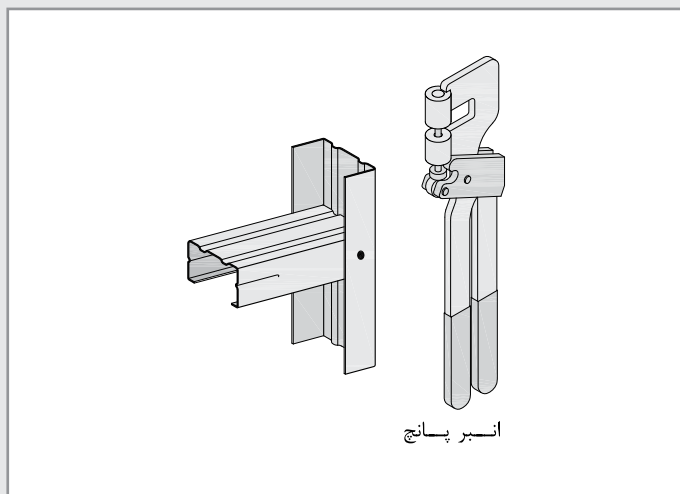


۹ نصب لایه دوم پنل‌ها و تکمیل ساختار



#### ۹-۶- نکات اجرایی: W630

- در این ساختار، رانرها بر روی دیوارهای مجاور اجرا و استادگذاری به صورت افقی انجام می‌شود. حداکثر فاصله میان استادها ۳۰ سانتیمتر است؛ لیکن صرفاً در ساختارهای با کد حریر ۶۰ و ۹۰ دقیقه می‌توان استادگذاری را به صورت دوتایی و با فواصل ۶۰ سانتیمتر اجرا نمود.



- برای اجرای استادها، می‌توان آن‌ها را به وسیله پیچ، پرچ یا پنچ به رانرها متصل نمود.
- حداکثر ارتفاع این دیوار ۷ متر و حداکثر عرض مجاز ۵ متر می‌باشد.
- در این ساختار، افزایش طول (همپوشانی) استادها مجاز نمی‌باشد.

اجرای دیوار پوششی W630



نصب اولین رانر بر روی ساختار جانبی



نصب استاد کف و تکمیل قاب پیرامونی



اجرای استاد در تراز ۱۲۰ سانتیمتر از کف (به عنوان سازه مینا)



اتصال و تثبیت استاد به رانر (به وسیله پانچ، پرچ یا پیچ)



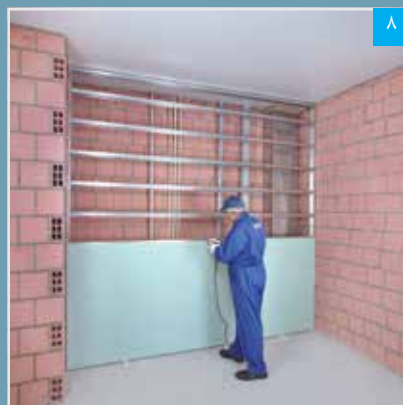
اجرای استادها در زیر سازه مینا (به فواصل ۳۰ سانتیمتر)



اجرای استادها در بالای سازه مینا (به فواصل ۳۰ سانتیمتر)



زیرسازی تکمیل شده



نصب لایه اول پنل‌ها



نصب لایه دوم پنل‌ها و تکمیل ساختار

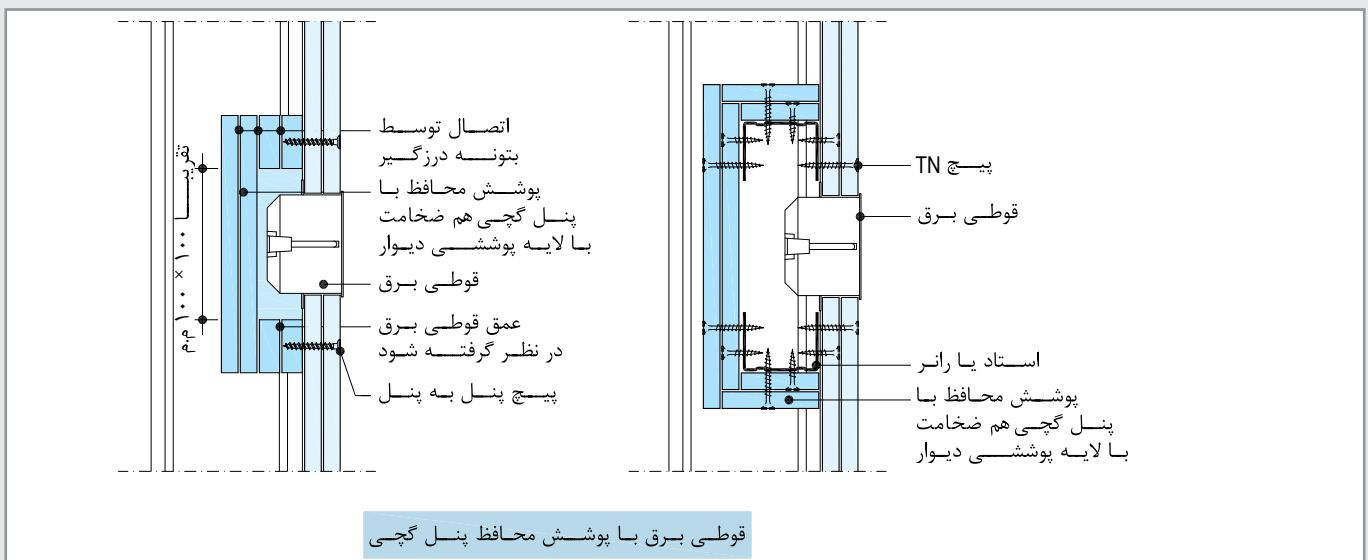
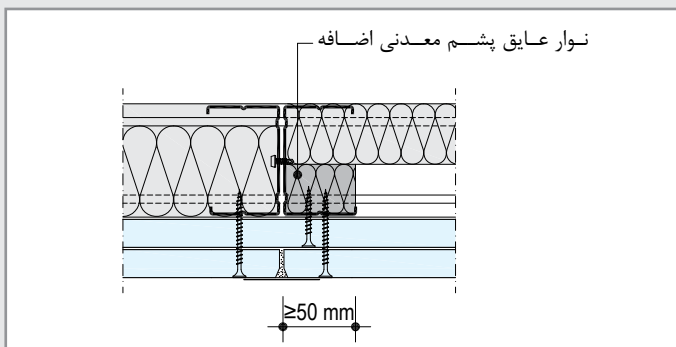
ضوابط بارگذاری برای دیوارهای پوششی با سازه مستقل از دیوار زمینه، مشابه دیوار جداکننده تک لایه کناف (W111) است.

### ۱۱- ضوابط مرتبط با ساختارهای دارای کد حریق

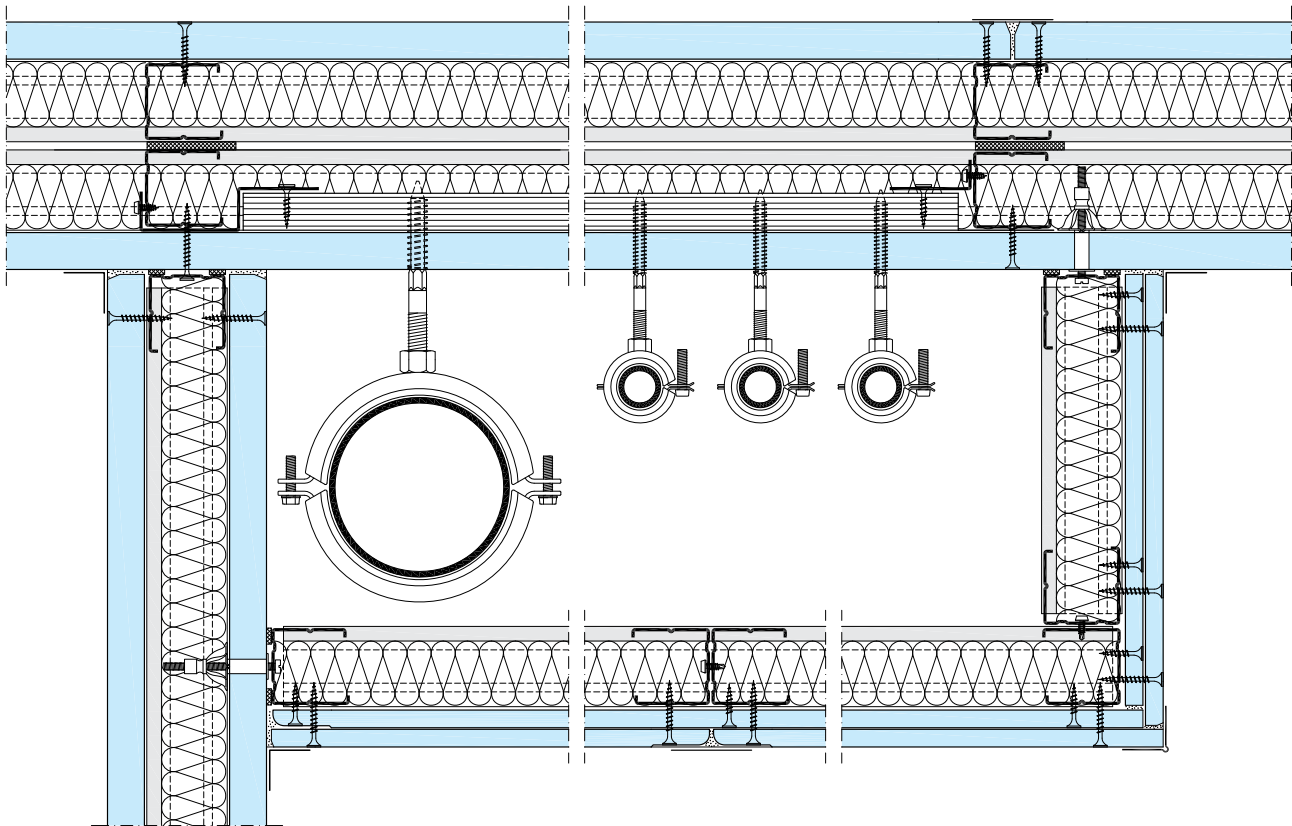
ضوابط مرتبط با ساختارهای دارای کد حریق برای دیوارهای پوششی با سازه مستقل از دیوار زمینه، مشابه دیوارهای جداکننده کناف است.

#### نکات فنی:

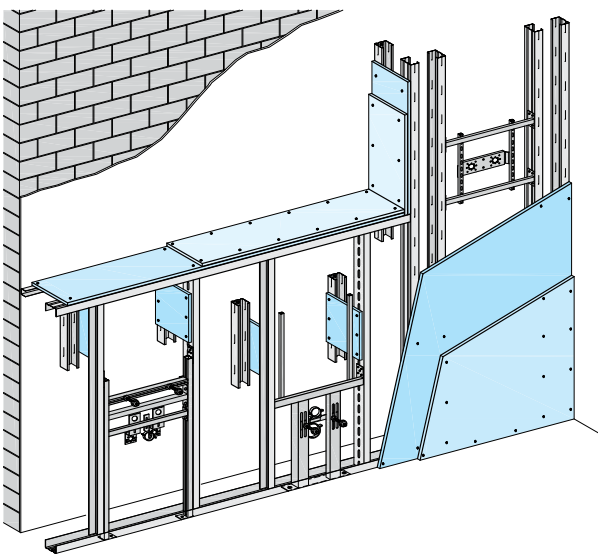
- در کلیه ساختارهایی که دارای کد حریق هستند، مقاومت ساختار در برابر حریق از دو سمت پوشش کاری (یعنی از سمت نمای لایه پوششی و از سمت فضای تاسیساتی) تامین می‌گردد.
- در کلیه ساختارهایی که دارای کد حریق هستند، برای اتصال رانرهای کف و سقف، استفاده از عامل اتصال دارای تاییدیه برای مصرف در ساختارهای دارای کد حریق الزامی است. مهار چکشی کناف از جمله این نوع عوامل اتصال است.
- در کلیه ساختارهایی که دارای کد حریق هستند، فاصله اجرای پیچ در کنج‌ها، چه در لایه زیرین و چه در لایه نهایی، حداکثر ۲۰ سانتیمتر می‌باشد.
- در کلیه ساختارهایی که دارای عملکرد صوتی و یا دارای کد حریق می‌باشند، درزگیری لایه‌های زیرین با بتونه درزگیر کناف الزامی است. استفاده از نوار درزگیر برای درزگیری لایه‌های زیرین ضرورت ندارد.
- در کلیه ساختارهایی که دارای عملکرد صوتی و یا دارای کد حریق می‌باشند، لایه عایق باید کاملاً در جای خود ثابت و محکم شود. برای این منظور، لایه عایق در فواصل میان استاده‌ها اجرا می‌شود. در صورتی که ضخامت لایه عایق بیش از ۲۰ میلیمتر از عمق جان استاد کمتر باشد، اجرای یک نوار اضافه از جنس پشم معدنی با خواص مشابه و به پهنای حداقل ۵۰ میلیمتر، برای تثبیت لایه عایق اصلی لازم خواهد بود. عدم رعایت جزئیات اخیر موجب فروافتادگی لایه عایق می‌گردد که در این صورت، ساختار مخدوش و عملکرد آن در برابر صوت و یا حریق دچار نقصان خواهد شد.
- در برخی ساختارها، از نوار پنل محافظ برای حفاظت بال استاده‌ها (در سمت تاسیساتی) استفاده می‌شود.
- در مقاوم سازی ساختمان در برابر حریق، توجه شود که برخی مسیرهای قائم تاسیساتی (نظیر داکت‌های برق، کانال‌های تهویه و شوت‌های زباله)، میان طبقات و فضاهای ساختمان ارتباط ایجاد نموده و امکان نفوذ و سرایت آتش را فراهم می‌نمایند. بنابراین پوشش و محافظت این گونه مسیرها دارای اهمیت اساسی بوده و در طرح ساختمان باید در نظر گرفته شود. به علاوه، چنین تاسیساتی باید به نحوی به بدنه اصلی ساختمان مهار و محافظت گردند که در طول حریق سقوط نکرده و بار اضافی به دیوار پوششی وارد نمایند.



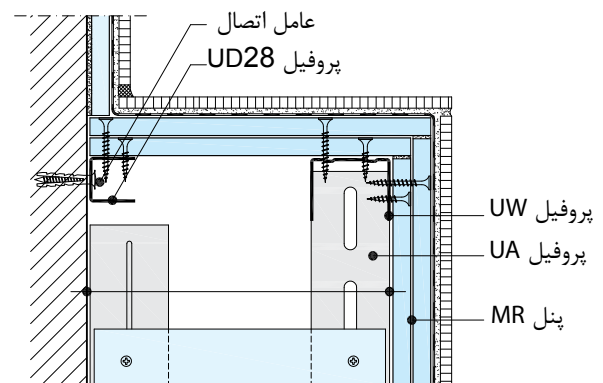
۱۲- جزئیات تکمیلی



دیوار چاه تاسیساتی



دیوار پوششی تاسیساتی  
(اجرا به صورت موضعی و با ارتفاع محدود)



دیوار پوششی تاسیساتی  
(برای نصب توالت فرنگی دیواری)

## ۱۳- اطلاعات عملکردی ساختارها

عرض مجاز: برای پروفیل‌های **DIN**

عرض مجاز ساختار دارای کد حریق [m]	فاصله استادها [cm]	ضخامت لایه پوششی [mm]	استاد	ساختار
۲	-	۲×۲۵	-	W628a
۳	*۳۰	۲×۱۲/۵ ۲۵+۱۸ ۲×۲۵	CW 50	W630
۴			CW 75	
۵			CW 100	

\* صرفاً در ساختارهای با کد حریق ۶۰ و ۹۰ دقیقه می‌توان استادها را به صورت دوتایی و به فواصل ۶۰ سانتیمتر اجرا نمود.

عرض مجاز: بر اساس پروفیل‌های **NF**

عرض مجاز ساختار بدون کد حریق [m]	فاصله استادها [cm]	ضخامت لایه پوششی [mm]	استاد	ساختار
۲/۳	*۳۰	۲×۱۲/۵	C 50	W630
۳/۱۰			C 75	
۴			C 100	

\* در کلیه ساختارها می‌توان استادها را به صورت دوتایی و به فواصل ۶۰ سانتیمتر اجرا نمود.

## ارتفاع مجاز: بر اساس پروفیل‌های DIN

ارتفاع مجاز [m]														ضخامت لایه پوششی GKF(I) GKB(I) [mm]	استاد	ساختار		
ساختار دارای کد حریق							ساختار بدون کد حریق											
منطقه نصب ۲ فاصله استاداها [cm]				منطقه نصب ۱ فاصله استاداها [cm]				منطقه نصب ۲ فاصله استاداها [cm]				منطقه نصب ۱ فاصله استاداها [cm]						
۱۰۰	۶۰	۴۰	۳۰	۱۰۰	۶۰	۴۰	۳۰	۶۰	۴۰	۳۰	۶۰	۴۰	۳۰					
-	-	-	-	-	-	-	-	۲/۵	۳	۳/۵	۳	۳/۵	۴	۱۲/۵	CW 75	W625		
-	-	-	-	-	-	-	-	۳	۳/۵	۴	۴	۴/۵	۵		CW 100			
-	-	-	-	-	-	-	-	-	-	-	۲/۶	۳	۳/۳	۲×۱۲/۵	CW 50	W626		
-	-	-	-	-	-	-	-	۳	۳/۵	۴	۳/۵	۴	۴/۵		CW 75			
-	-	-	-	-	-	-	-	۳/۵	۴	۴/۵	۴/۲۵	۵	۵/۵		CW 100			
-	۳	۳/۵	۴	-	۳/۵	۴	۴/۵	-	-	-	-	-	-	۲×۱۲/۵	CW 75	W628b		
-	۳/۵	۴	۴/۵	-	۴/۲۵	۵	۵/۵	-	-	-	-	-	-		CW 100			
۲/۶	۳	۳/۵	۴	۳	۳/۵	۴	۴/۵	-	-	-	-	-	-	۲×۲۵	CW 75	W629		
۲/۷۵	۳/۵	۴	۴/۵	۳/۷۵	۴/۲۵	۵	۵/۵	-	-	-	-	-	-		CW 100			
-	۳/۵	-	۴/۵	-	۴	-	۵	-	-	-	-	-	-	۲×۱۲/۵	2xCW 50	W629		
-	۵	-	۶	-	۵/۵	-	۶/۵	-	-	-	-	-	-		2xCW 75			
-	۶/۵	-	۷/۵	-	۶/۵	-	۷/۵	-	-	-	-	-	-	۲۰+۱۲/۵	2xCW 100			
-	۶/۵	-	۷/۵	-	۷	-	۸	-	-	-	-	-	-			۲۵+۱۸		
-	۶/۵	-	۷/۵	-	۷/۵	-	۸/۵	-	-	-	-	-	-	۲×۲۰				
-	۶/۵	-	۷/۵	-	۷/۵	-	۸/۵	-	-	-	-	-	-	۲×۲۵				

منطقه نصب ۱: مناطقی که تجمع افراد در آنها کم است.

منطقه نصب ۲: مناطقی که تجمع افراد در آنها زیاد است و محل‌هایی که پرتگاه با عمق بیش از یک متر وجود دارد.

■ ضخامت ورق استاداها ۰/۶ میلی‌متر است.

ارتفاع مجاز: بر اساس پروفیل‌های NF

ارتفاع مجاز [m]						ضخامت لایه پوششی GKB(I) [mm]	استاد	ساختار
ساختار بدون کد حریق								
منطقه نصب ۲ فاصله استادها [cm]			منطقه نصب ۱ فاصله استادها [cm]					
۶۰	۴۰	۳۰	۶۰	۴۰	۳۰			
-	-	-	-	*۲/۲۵	*۲/۱۵	۱۲/۵	C 50	W625
-	-	*۳/۱	*۳/۱	۳/۳	۳/۷		C 75	
-	۳	۵/۰۵	۳/۶	۴/۶	۵/۰۵		C 100	
-	-	-	-	*۲/۹	۲/۹	۲×۱۲/۵	C 50	W626
-	*۲/۱	۲/۵	*۳/۴	۳/۶۵	۴/۱		C 75	
*۲/۱۵	۴/۹۵	۵/۵	۳/۹	۴/۹۵	۵/۵		C 100	
-	*۲/۵	۲/۷۵	۲/۶۵	۳/۲	۳/۵۵	۲×۱۲/۵	C 50	W629
۲/۲۵	۴/۵	۵	۳/۱۵	۴/۵	۵		C 75	
۵/۲	۶/۰۵	۶/۶۵	۵/۲	۶/۰۵	۶/۶۵		C 100	

ارتفاع مجاز: بر اساس پروفیل‌های DIN

ارتفاع مجاز [m]						ضخامت لایه پوششی پنل دیپامنت [mm]	استاد	ساختار
ساختار بدون کد حریق								
منطقه نصب ۲ فاصله استادها [cm]			منطقه نصب ۱ فاصله استادها [cm]					
۶۰	۴۰	۳۰	۶۰	۴۰	۳۰			
۱۰	-	-	۱۰	-	-	۱۲/۵	CD 60x27	W623
۱۰	-	-	۱۰	-	-	۲×۱۲/۵		
۲/۱۵	۳/۰۵	۳/۹۰	۳	۳/۰۵	۳/۹۰	۱۲/۵	CW 50	W625
۴	۴	۴/۴۵	۴	۴	۴/۴۵		CW 75	
۴/۵	۵/۳۰	۵/۹۰	۴/۵	۵/۳۰	۵/۹۰		CW 100	
۲/۶۵	۴	۴	۳/۳۵	۴	۴	۲×۱۲/۵	CW 50	W626
۴	۴/۴۰	۴/۹۵	۴	۴/۴۰	۴/۹۵		CW 75	
۴/۹۵	۵/۹۰	۶/۶۵	۴/۹۵	۵/۹۰	۶/۶۵		CW 100	

منطقه نصب ۱: مناطقی که تجمع افراد در آنها کم است.

منطقه نصب ۲: مناطقی که تجمع افراد در آنها زیاد است و محل‌هایی که پرتگاه با عمق بیش از یک متر وجود دارد.

- ضخامت ورق استادها ۰/۶ میلیمتر است.
- در صورت نیاز به اطلاعات در مورد ساختارهای دارای کد حریق با واحد پشتیبانی فنی تماس حاصل نمایید

\* ارتفاع‌های مجاز نشانه گذاری شده با علامت (\*). بدون در نظر گرفتن بار کنسولی محاسبه شده‌اند.



## مقاومت در برابر حریق دیوارهای پوششی W628 و W630: ساختارهای پیشنهادی کناف

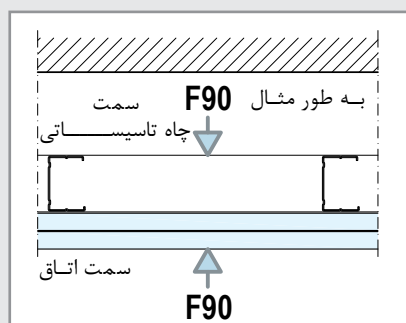
حداکثر فاصله استادها [cm]	نوع عایق	ضخامت لایه پوششی [mm]	نوع پنل	کد حریق	ساختار
-	بدون عایق یا پشم معدنی <b>G</b>	۲×۲۵	GKF (FR)	F90	<p><b>W628a</b></p>
۶۰		۲×۱۲/۵		F30	<p><b>W628b</b></p>
۱۰۰		۲×۲۵		F90	
*۳۰		۲×۱۲/۵		F30	<p><b>W630</b></p>
	۲۵+۱۸	F60			
	۲×۲۵	F90			

\* صرفاً در ساختارهای با کد حریق ۶۰ و ۹۰ دقیقه می‌توان استادها را به صورت دوتایی و به فواصل ۶۰ سانتیمتر اجرا نمود.

■ عایق پشم معدنی مطابق با DIN EN 13162 بخش 3.1.1

مقاومت در برابر حریق دیوار پوششی W629: ساختارهای پیشنهادی کناف

حداکثر فاصله استاداها [cm]	نوع عایق	حداقل چگالی عایق [kg/m <sup>3</sup> ]	حداقل ضخامت عایق [mm]	ضخامت لایه پوششی [mm]	نوع پنل	کد حریق	ساختار
۶۰	بدون عایق یا پشم معدنی G	-	-	۲×۱۲/۵	GKF (FR)	F30	
	پشم معدنی S	۴۰ ۳۰	۴۰ ۶۰	۲۰+۱۲/۵		F60	
	بدون عایق یا پشم معدنی G	-	-	۲۵+۱۸		F90	
	پشم معدنی S	۴۰ ۳۰	۴۰ ۶۰	۲×۲۰		F90	
	بدون عایق یا پشم معدنی G	-	-	۲×۲۵		F90	



تذکره: برای کلیه ساختارهای دارای کد حریق، مقاومت ساختار در برابر حریق از دو سمت پوشش کاری یعنی از سمت نمای لایه پوششی و از سمت فضای تاسیساتی، تامین می‌گردد.

■ لایه عایق پشم معدنی مطابق با DIN EN 13162 بخش 3.1.1

G مصالح ساختمانی رده A

S مصالح ساختمانی رده A با نقطه ذوب بیش از ۱۰۰۰ درجه سانتیگراد بر اساس DIN 4102-17

## عیاق حرارتی دیوارهای پوششی W623، W625 و W626: بر اساس DIN 4108

ضریب انتقال حرارت U					مشخصات دیوار زمینه (دیوار خارجی)				جنس مصالح دیوار با اندود سیمانی به ضخامت ۲۰ میلیمتر (اجرا شده از سمت خارج)
دیوار بنایی به همراه دیوار پوششی لایه عایق (WLG 040)					دیوار بنایی	ضخامت	ضریب هدایت حرارتی $\lambda_R$	چگالی	
۸۰ mm	۶۰ mm	۵۰ mm	۴۰ mm	۳۰ mm					
۰/۲۶	۰/۳۰	۰/۳۳	۰/۳۶	۰/۳۹	۰/۵۷	۲۵۰	۰/۱۶	۵۰۰	آجر دقیق بتن گازی مطابق با DIN 4165 اجرا با چسب
۰/۲۴	۰/۲۸	۰/۳۰	۰/۳۲	۰/۳۵	۰/۴۸	۳۰۰			
۰/۲۲	۰/۲۵	۰/۲۶	۰/۲۸	۰/۳۰	۰/۴۰	۳۶۵			
۰/۲۹	۰/۳۴	۰/۳۷	۰/۴۱	۰/۴۶	۰/۷۲	۲۵۰	۰/۲۱	۷۰۰	آجر مجوف سبک مطابق با DIN 105 تیپ W <sub>1</sub> اجرا با ملات سبک
۰/۲۷	۰/۳۱	۰/۳۴	۰/۳۷	۰/۴۱	۰/۶۲	۳۰۰			
۰/۲۵	۰/۲۹	۰/۳۱	۰/۳۳	۰/۳۶	۰/۵۲	۳۶۵			
۰/۳۴	۰/۴۰	۰/۴۵	۰/۵۰	۰/۵۸	۱/۰۹	۲۴۰	۰/۳۳	۸۰۰	آجر مجوف سبک مطابق با DIN 105 تیپ A و B اجرا با ملات سبک
۰/۳۲	۰/۳۸	۰/۴۱	۰/۴۶	۰/۵۲	۰/۹۱	۳۰۰			
۰/۳۰	۰/۳۵	۰/۳۸	۰/۴۲	۰/۴۷	۰/۷۷	۳۶۵			
۰/۳۵	۰/۴۲	۰/۴۷	۰/۵۳	۰/۶۲	۱/۲۴	۲۴۰	۰/۳۹	۸۰۰	آجر فشاری/ آجر مجوف/ آجر پر مقاومت مطابق با DIN 105 اجرا با ملات معمولی
۰/۳۳	۰/۴۰	۰/۴۴	۰/۴۹	۰/۵۶	۱/۰۴	۳۰۰			
۰/۳۱	۰/۳۷	۰/۴۱	۰/۴۶	۰/۵۲	۰/۸۹	۳۶۵			
۰/۳۷	۰/۴۶	۰/۵۰	۰/۵۸	۰/۶۷	۱/۴۹	۲۴۰	۰/۵۰	۱۲۰۰	آجر فشاری/ آجر مجوف/ آجر پر مقاومت مطابق با DIN 105 اجرا با ملات معمولی
۰/۳۵	۰/۴۳	۰/۴۸	۰/۵۴	۰/۶۲	۱/۲۶	۳۰۰			
۰/۳۴	۰/۴۰	۰/۴۵	۰/۵۰	۰/۵۸	۱/۰۸	۳۶۵			
۰/۳۸	۰/۴۶	۰/۵۲	۰/۶۰	۰/۷۱	۱/۶۵	۲۴۰	۰/۵۸	۱۴۰۰	آجر فشاری/ آجر مجوف/ آجر پر مقاومت مطابق با DIN 105 اجرا با ملات معمولی
۰/۳۶	۰/۴۴	۰/۵۰	۰/۵۶	۰/۶۶	۱/۴۱	۳۰۰			
۰/۳۵	۰/۴۲	۰/۴۷	۰/۵۳	۰/۶۱	۱/۲۲	۳۶۵			
۰/۳۸	۰/۴۷	۰/۵۴	۰/۶۲	۰/۷۴	۱/۸۳	۲۴۰	۰/۶۸	۱۶۰۰	آجر فشاری/ آجر مجوف/ آجر پر مقاومت مطابق با DIN 105 اجرا با ملات معمولی
۰/۳۷	۰/۴۶	۰/۵۱	۰/۵۹	۰/۶۹	۱/۵۸	۳۰۰			
۰/۳۶	۰/۴۴	۰/۴۹	۰/۵۶	۰/۶۵	۱/۳۷	۳۶۵			
۰/۳۹	۰/۴۹	۰/۵۶	۰/۶۵	۰/۷۷	۲/۰۴	۲۴۰	۰/۸۱	۱۸۰۰	آجر فشاری/ آجر مجوف/ آجر پر مقاومت مطابق با DIN 105 اجرا با ملات معمولی
۰/۳۸	۰/۴۷	۰/۵۳	۰/۶۲	۰/۷۳	۱/۷۸	۳۰۰			
۰/۳۷	۰/۴۵	۰/۵۱	۰/۵۹	۰/۶۹	۱/۵۵	۳۶۵			

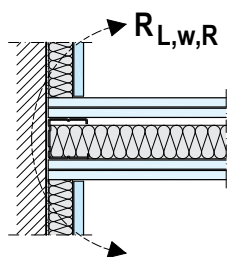
ضریب انتقال حرارت U					مشخصات دیوار زمینه (دیوار خارجی)				
دیوار بنایی به همراه دیوار پوششی					دیوار بنایی	ضخامت	ضریب هدایت حرارتی $\lambda_R$	چگالی	جنس مصالح دیوار با اندود سیمانی به ضخامت ۲۰ میلی‌متر (اجرا شده از سمت خارج)
لایه عایق (WLG 040)									
۸۰mm	۶۰mm	۵۰mm	۴۰mm	۳۰mm	[W/(m <sup>2</sup> K)]	[mm]	[W/(mK)]	[kg/m <sup>3</sup> ]	
۰/۳۵	۰/۴۲	۰/۴۷	۰/۵۴	۰/۶۲	۱/۲۴	۲۴۰	۰/۳۹	۸۰۰	بلوک مجوف بتن سبک مطابق با DIN 18151 ۲ چشمه با عرض $\geq 240\text{mm}$ ۳ چشمه با عرض $\geq 300\text{mm}$ ۴ چشمه با عرض $\geq 365\text{mm}$
۰/۳۳	۰/۴۰	۰/۴۴	۰/۴۹	۰/۵۶	۱/۰۴	۳۰۰	۰/۴۹	۱۰۰۰	
۰/۳۱	۰/۳۷	۰/۴۱	۰/۴۶	۰/۵۲	۰/۸۹	۳۶۵			
۰/۳۶	۰/۴۵	۰/۵۰	۰/۵۷	۰/۶۷	۱/۴۷	۲۴۰	۰/۴۹	۱۰۰۰	بلوک مجوف بتن معمولی مطابق با DIN 18153
۰/۳۵	۰/۴۲	۰/۴۷	۰/۵۴	۰/۶۲	۱/۲۴	۳۰۰	۰/۶۰	۱۲۰۰	
۰/۳۳	۰/۴۰	۰/۴۴	۰/۵۰	۰/۵۷	۱/۰۷	۳۶۵			
۰/۳۸	۰/۴۶	۰/۵۲	۰/۶۰	۰/۷۱	۱/۶۹	۲۴۰	۰/۶۰	۱۲۰۰	بلوک مجوف بتن معمولی مطابق با DIN 18153
۰/۳۶	۰/۴۴	۰/۵۰	۰/۵۷	۰/۶۷	۱/۴۴	۳۰۰	۰/۹۲	۱۸۰۰	
۰/۳۵	۰/۴۲	۰/۴۷	۰/۵۴	۰/۶۲	۱/۲۵	۳۶۵			
۰/۳۹	۰/۴۸	۰/۵۵	۰/۶۳	۰/۷۵	۱/۹۳	۳۰۰	۰/۹۲	۱۸۰۰	بلوک مجوف بتن معمولی مطابق با DIN 18153
۰/۳۸	۰/۴۷	۰/۵۳	۰/۶۱	۰/۷۱	۱/۷۰	۳۶۵			
۰/۳۷	۰/۴۶	۰/۵۲	۰/۶۰	۰/۷۰	۱/۶۱	۲۴۰	۰/۵۶	۱۲۰۰	
۰/۳۶	۰/۴۴	۰/۴۹	۰/۵۶	۰/۶۵	۱/۳۷	۳۰۰			آجر ماسه آهکی مطابق با DIN 106 اجرا با ملات معمولی
۰/۳۹	۰/۴۸	۰/۵۴	۰/۶۳	۰/۷۴	۱/۸۷	۲۴۰	۰/۷۰	۱۴۰۰	
۰/۳۷	۰/۴۶	۰/۵۲	۰/۶۰	۰/۷۰	۱/۶۱	۳۰۰			
۰/۳۹	۰/۴۹	۰/۵۵	۰/۶۴	۰/۷۷	۲/۰۱	۲۴۰	۰/۷۹	۱۶۰۰	آجر ماسه آهکی مطابق با DIN 106 اجرا با ملات معمولی
۰/۳۸	۰/۴۷	۰/۵۳	۰/۶۱	۰/۷۲	۱/۷۵	۳۰۰			
۰/۴۰	۰/۵۰	۰/۵۷	۰/۶۷	۰/۸۰	۲/۳۰	۲۴۰	۰/۹۹	۱۸۰۰	
۰/۳۹	۰/۴۹	۰/۵۵	۰/۶۴	۰/۷۷	۲/۰۲	۳۰۰			بتن معمولی مطابق با DIN 1045
۰/۳۸	۰/۴۷	۰/۵۳	۰/۶۲	۰/۷۳	۱/۷۸	۳۶۵			
۰/۴۳	۰/۵۵	۰/۶۴	۰/۷۶	۰/۹۳	۳/۷۸	۱۵۰	۲/۱۰	۲۴۰۰	
۰/۴۳	۰/۵۴	۰/۶۳	۰/۷۴	۰/۹۱	۳/۴۷	۲۰۰			دیوار با سنگ گرانیتی
۰/۴۲	۰/۵۳	۰/۶۲	۰/۷۳	۰/۸۹	۳/۲۰	۲۵۰			
۰/۴۲	۰/۵۴	۰/۶۲	۰/۷۳	۰/۹۰	۳/۲۵	۴۰۰	۳/۵۰	۲۸۰۰	
۰/۴۱	۰/۵۲	۰/۶۰	۰/۷۰	۰/۸۵	۲/۷۴	۶۰۰			دیوار با سنگ رسوبی
۰/۴۰	۰/۵۰	۰/۵۷	۰/۶۶	۰/۷۹	۲/۲۰	۶۰۰	۲/۳۰	۲۶۰۰	
۰/۴۱	۰/۵۲	۰/۶۰	۰/۷۰	۰/۸۵	۲/۷۳	۴۰۰			

عیاق صوتی دیوارهای پوششی W623، W625 و W626: بر اساس DIN 4109

عیاق صوتی جانبی $R_{LWR}$		عیاق صوتی $R_{WR}$				مشخصات دیوار زمینه			جنس مصالح دیوار با اندود گچ به ضخامت ۱۰ میلیمتر و وزن واحد سطح حداقل ۱۰ کیلوگرم بر متر مربع (اجرا شده در یک سمت دیوار)
دیوار بنایی به همراه دیوار پوششی		دیوار بنایی به همراه دیوار پوششی و عایق به ضخامت پنل		دیوار بنایی	وزن واحد سطح	ضخامت	چگالی مصالح (چگالی دیوار)		
ممتد**	منقطع***	$2 \times 12/5 \text{ mm}$ / $12/5 \text{ mm}$		[dB]				[kg/m <sup>2</sup> ]	
[dB]	[dB]	[dB]	[dB]	[dB]	[kg/m <sup>2</sup> ]	[mm]	[kg/m <sup>3</sup> ]		
۵۷	۴۹	۳۶	۴۸	۴۷	۲۹	۵۶	۱۲۵	۵۰۰ (۴۵۰)	آجر دقیق بتن گازی مطابق با DIN 4165 اجرا با چسب
۶۰	۵۲	۴۰	۴۹	۴۸	۳۳	۷۹	۱۷۵		
۶۴	۵۳	۴۵	۵۳	۵۲	۳۸	۱۱۳	۲۵۰		
۶۶	۵۴	۴۷	۵۵	۵۴	۴۰	۱۳۵	۳۰۰		
۶۸	۵۶	۵۰	۵۷	۵۶	۴۲	۱۶۴	۳۶۵		
۶۱	۵۲	۴۰	۴۹	۴۸	۳۳	۸۱	۱۲۵	۷۰۰ (۶۵۰)	
۶۳	۵۴	۴۵	۵۳	۵۲	۳۸	۱۱۴	۱۷۵		
۶۷	۵۶	۵۰	۵۷	۵۶	۴۲	۱۶۳	۲۵۰		
۶۹	۵۷	۵۲	۵۹	۵۸	۴۴	۱۹۵	۳۰۰		
۷۰	۵۷	۵۵	۶۱	۶۰	۴۶	۲۳۷	۳۶۵		
۶۳	۵۳	۴۳	۵۱	۵۰	۳۶	۱۰۰	۱۱۵	۸۰۰ (۷۷۰)	آجر مجوف سبک مطابق با DIN 105 تیپ های A، W <sub>1</sub> و B اجرا با ملات سبک
۶۶	۵۵	۴۸	۵۶	۵۵	۴۱	۱۴۵	۱۷۵		
۶۹	۵۷	۵۲	۵۹	۵۸	۴۴	۱۹۵	۲۴۰		
۷۱	۵۷	۵۵	۶۲	۶۱	۴۷	۲۴۱	۳۰۰		
۷۲	۵۷	۵۷	۶۴	۶۳	۵۰	۲۹۱	۳۶۵		
۶۷	۵۵	۴۸	۵۶	۵۵	۴۱	۱۴۶	۱۱۵	۱۲۰۰ (۱۱۸۰)	آجر فشاری/ آجر مجوف/ آجر فشاری پر مقاومت/ آجر مجوف پر مقاومت/ آجر سفالی پر مقاومت/ مطابق با DIN 105 اجرا با ملات معمولی
۷۰	۵۷	۵۳	۶۰	۵۹	۴۵	۲۱۷	۱۷۵		
۷۱	۵۷	۵۷	۶۴	۶۳	۵۰	۲۹۳	۲۴۰		
۷۲	۵۸	۶۰	۶۶	۶۵	۵۳	۲۶۴	۳۰۰		
۷۳	۵۸	۶۳	۶۹	۶۸	۵۸	۴۴۱	۳۶۵		
۶۷	۵۶	۵۰	۵۷	۵۶	۴۲	۱۶۶	۱۱۵	۱۴۰۰ (۱۳۶۰)	
۷۰	۵۷	۵۵	۶۲	۶۱	۴۷	۲۴۸	۱۷۵		
۷۲	۵۷	۵۹	۶۵	۶۴	۵۱	۳۳۶	۲۴۰		
۷۳	۵۸	۶۲	۶۸	۶۷	۵۶	۴۱۸	۳۰۰		
۷۴	۵۸	۶۵	۷۰	۶۹	۵۹	۵۰۶	۳۶۵		
۷۲	۵۷	۶۱	۶۷	۶۶	۵۴	۳۸۰	۲۴۰	۱۶۰۰ (۱۵۴۰)	آجر فشاری مانسه آهکی/ آجر مجوف مانسه آهکی مطابق با DIN 106 اجرا با ملات معمولی
۷۳	۵۸	۶۴	۶۹	۶۸	۵۷	۴۷۲	۳۰۰		
۷۴	۵۸	۶۷	۷۲	۷۱	۶۱	۵۷۲	۳۶۵		
۷۳	۵۷	۶۲	۶۸	۶۷	۵۶	۴۲۳	۲۴۰	۱۸۰۰ (۱۷۲۰)	
۷۴	۵۸	۶۵	۷۱	۷۰	۶۰	۵۲۶	۳۰۰		
۷۵	۵۸	۶۸	۷۳	۷۲	۶۲	۶۳۸	۳۶۵		

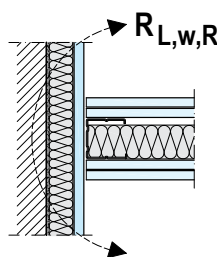
عایق صوتی جانبی $R_{L,W,R}$		عایق صوتی $R_{w,R}$				مشخصات دیوار زمینه			
دیوار بنایی به همراه دیوار پوششی		دیوار بنایی به همراه دیوار پوششی و عایق به ضخامت ۴۰ م.م*		دیوار بنایی		وزن واحد سطح	ضخامت	چگالی مصالح (چگالی دیوار)	جنس مصالح دیوار با اندود گچ به ضخامت ۱۰ میلیمتر و وزن واحد سطح حداقل ۱۰ کیلوگرم بر متر مربع (اجرا شده در یک سمت دیوار)
ممتد**	منقطع***	ضخامت پنل ۱۲/۵ mm    ۲×۱۲/۵ mm		[dB]	[kg/m <sup>2</sup> ]				
[dB]	[dB]	[dB]	[dB]	[dB]	[kg/m <sup>2</sup> ]	[mm]	[kg/m <sup>3</sup> ]		
۷۰	۵۷	۵۳	۵۹	۵۸	۴۴	۲۰۷	۲۴۰	۸۰۰	بلوک مجوف بتن سبک مطابق با DIN 18151
۷۱	۵۷	۵۵	۶۲	۶۱	۴۷	۲۵۶	۳۰۰	(۸۲۰)	
۷۲	۵۸	۵۸	۶۴	۶۳	۵۰	۳۰۹	۳۶۵		
۷۱	۵۷	۵۵	۶۲	۶۱	۴۷	۲۵۰	۲۴۰	۱۰۰۰	
۷۲	۵۷	۵۸	۶۴	۶۳	۵۰	۳۱۰	۳۰۰	(۱۰۰۰)	
۷۳	۵۸	۶۱	۶۷	۶۶	۵۲	۳۷۵	۳۶۵		
۷۲	۵۷	۵۷	۶۴	۶۳	۵۰	۲۹۳	۲۴۰	۱۲۰۰	بلوک مجوف بتن معمولی مطابق با DIN 18153
۷۳	۵۸	۶۰	۶۶	۶۵	۵۳	۳۶۴	۳۰۰	(۱۱۸۰)	
۷۴	۵۸	۶۳	۶۹	۶۸	۵۸	۴۴۱	۳۶۵		
۷۳	۵۸	۶۲	۶۸	۶۷	۵۶	۴۲۳	۲۴۰	۱۸۰۰	بلوک مجوف بتن معمولی مطابق با DIN 18153
۷۴	۵۸	۶۵	۷۱	۷۰	۶۰	۵۲۶	۳۰۰	(۱۷۲۰)	
۷۵	۵۹	۶۸	۷۳	۷۲	۶۲	۶۲۸	۳۶۵		
۷۲	۵۷	۶۰	۶۶	۶۵	۵۳	۳۵۵	۱۵۰	۲۴۰۰	بتن معمولی مطابق با DIN 1045
۷۳	۵۸	۶۴	۶۹	۶۸	۵۸	۴۷۰	۲۰۰	(۲۳۰۰)	
۷۴	۵۸	۶۷	۷۲	۷۱	۶۱	۵۸۵	۲۵۰		

\*\*\* دیوار پوششی منقطع

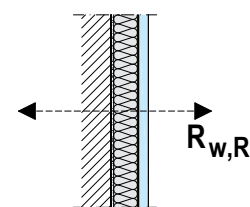


عایق صوتی جانبی  $R_{L,W,R}$  (عضو جانبی)

\*\*\* دیوار پوششی ممتد



\* دیوار بنایی به همراه پنل مرکب



عایق صوتی  $R_{w,R}$  (عضو جداگر)

وزن واحد سطح* [kg/m <sup>2</sup> ]	ضخامت لایه پوششی [mm]	ساختار
۱۳	۱۲/۵	W623
۲۳	۲×۱۲/۵	
۱۴	۱۲/۵	W625
۲۴	۲×۱۲/۵	W626

\* تقریبی و بدون در نظر گرفتن وزن لایه عایق

عایق صوتی دیوارهای پوششی W628، W629 و W630: ساختارهای پیشنهادی کناف

عایق صوتی $R_{w,R}$ [dB]	ضخامت لایه عایق [cm]	وزن واحد سطح* [kg/m <sup>2</sup> ]	ضخامت لایه پوششی [mm]	ساختار
۳۳ ۴۱ ۴۲	- ۴۰ ۶۰	۴۵	۲×۲۵	W628a
۳۰ ۳۶ ۳۶	- ۴۰ ۶۰	۲۴	۲×۱۲/۵	W628b
۳۳ ۴۱ ۴۲	- ۴۰ ۶۰	۴۶	۲×۲۵	
۳۰ ۳۶ ۳۶	- ۴۰ ۶۰	۲۶	۲×۱۲/۵	W629
- ۳۶ ۳۶	- ۴۰ ۶۰	۳۴	۲۰+۱۲/۵	
۳۳ ۴۱ ۴۲	- ۴۰ ۶۰	۴۳	۲۵+۱۸	
- ۴۱ ۴۲	- ۴۰ ۶۰	۴۲	۲×۲۰	
۳۳ ۴۱ ۴۲	- ۴۰ ۶۰	۴۸	۲×۲۵	W630
۳۰ ۳۶ ۳۶	- ۴۰ ۶۰	۲۶	۲×۱۲/۵	
۳۳ ۴۱ ۴۲	- ۴۰ ۶۰	۴۳	۲۵+۱۸	
۳۳ ۴۱ ۴۲	- ۴۰ ۶۰	۴۸	۲×۲۵	

\* تقریبی و بدون در نظر گرفتن وزن لایه عایق

## بخش چهارم: مبانی انتخاب ساختار

این بخش ارائه کننده راهبردهایی جهت انتخاب صحیح ساختار، برای پاسخ گویی به عملکردهای مورد نظر طراح می باشد. توضیح این که شرکت کناف یک تولید کننده بوده و خود را مکلف می داند که اطلاعات عملکردی و اجرایی ساختارهای خود را در اختیار پروژهها قرار دهد. بدیهی است که مشاور طرح، بر اساس مقررات ملی و یا بین المللی ساختمانی و با در نظر گرفتن الزامات طرح، نسبت به «انتخاب ساختار» اقدام می نماید. در این راستا، دایره پشتیبانی فنی شرکت کناف ایران آمادگی کامل دارد تا برای عملکردهای خاص، مشاوره های لازم را به طراحان محترم ارائه دهد.

عواملی که در انتخاب ساختار دیوارهای پوششی کناف موثر است شامل موارد زیر می باشد:

## ۱- شرایط دیوار زمینه

یکی از مهم ترین موارد در انتخاب ساختار در دیوارهای پوششی، شرایط دیوار زمینه بوده که می تواند تعیین کننده نوع و یا روش اجرایی ساختار باشد. در این ارتباط، مهم ترین نکات به شرح زیر است:

- در دیوارهای پوششی بدون سازه؛ ناشاقولی، ناصافی، رطوبت و یا قابلیت مرطوب شدن، قطعات سست و ناپایدار، گرد، غبار، چربی و میکرو ارگانیسم هایی نظیر قارچ و کپک و همچنین میزان چسبندگی پرفلیکس اهمیت ویژه دارد.
- در دیوار پوششی با سازه متصل به دیوار زمینه؛ استحکام دیوار زمینه (به لحاظ امکان ایجاد و حفظ اتصال میان آن و زیرسازی فلزی) دارای اهمیت ویژه است.
- در دیوارهای پوششی با سازه مستقل از دیوار زمینه؛ شرایط دیوار زمینه تعیین کننده نمی باشد.

## ۲- مقاومت مکانیکی

**ارتفاع مجاز:** حداکثر ارتفاع در دیوارهای پوششی با توجه به نوع ساختار متفاوت است:

- در دیوارهای پوششی بدون سازه، حداکثر ارتفاع ۳ متر است.
- در دیوار پوششی با سازه متصل به دیوار زمینه، حداکثر ارتفاع ۱۰ متر است.
- برای دیوارهای پوششی با سازه مستقل از دیوار زمینه، حداکثر ارتفاع از طریق جداول ایستایی مربوطه در دفترچه اخیر استخراج می شود.

**منطقه نصب:** منطقه نصب صرفا در تعیین ارتفاع مجاز دیوارهای پوششی با سازه مستقل از دیوار زمینه موثر است:

- **منطقه نصب ۱:** مناطقی که تجمع افراد در آن ها کم است.
- **منطقه نصب ۲:** مناطقی که تجمع افراد در آن ها زیاد است و محل هایی که پرتگاه با عمق بیش از یک متر وجود دارد.

**مقاومت در برابر ضربه:** برای ایجاد مقاومت در برابر ضربه، راه حل های زیر در دسترس است:

- افزایش تعداد لایه های پوششی
- افزایش ضخامت لایه های پوششی
- کاهش فاصله سازه ها

**نصب بارهای طره ای:** ضوابط مرتبط با بارگذاری در دیوارهای پوششی با توجه به نوع ساختار متفاوت است:

- در دیوارهای پوششی بدون سازه و دیوار پوششی با سازه متصل به دیوار زمینه، بارهای سبک را می توان مستقیما و در هر نقطه ای بر روی صفحات نصب نمود؛ اما بارهای سنگین باید توسط عوامل اتصال مناسب به دیوار زمینه متصل شوند.
- ضوابط بارگذاری برای دیوارهای پوششی با سازه مستقل از دیوار زمینه، مشابه دیوار جداکننده تک لایه کناف (W111) است. برای نصب برخی بارها، سازه پشتیبان باید در مرحله طراحی ساختار در نظر گرفته شود.



### ۳- عملکرد صوتی

یکی از کاربردهای متداول دیوارهای پوششی، بهبود عملکرد صوتی دیوارهای بنایی است. برای این منظور، پوشش کاری به همراه لایه عایق پشم معدنی اجرا می‌شود. علاوه بر ضخامت و خواص لایه عایق مصرفی، تعداد و ضخامت صفحات نیز در میزان عبور صوت ساختار موثر می‌باشند. برای این منظور، ارزش صوتی ساختارهای گوناگون با توجه به نوع دیوار زمینه و از طریق جداول مندرج در دفترچه اخیر استخراج می‌شوند.

**تذکر:** در صورت وجود کد حریق، ممکن است الزاماتی از نظر رده مقاومتی لایه عایق در برابر حریق وجود داشته باشد، که باید آن‌ها را در نظر گرفت.

**توضیح:** به طور کلی عملکرد صوتی لایه‌های الیافی نظیر پشم‌های معدنی، ناشی از به ارتعاش در آمدن الیاف بر اثر برخورد امواج صوتی و تبدیل انرژی این امواج به انرژی مکانیکی و سپس گرمایی است. با توجه به عدم وجود الیاف در پلی استایرن، این مواد عایق صوتی مناسبی نبوده و صرفاً استفاده از عایق‌های معدنی برای این منظور توصیه می‌شود.

### ۴- مقاومت در برابر حریق

در شرایطی که کد حریق مطرح است، از دیوارهای پوششی با سازه مستقل از دیوار زمینه با صفحات گچی نوع FR یا FM استفاده می‌شود. تعداد و ضخامت لایه‌های پوششی، اندازه، فواصل و آرایش سازه‌ها و ضخامت و خواص لایه عایق پشم معدنی مصرفی با توجه به کد حریق و ارتفاع مورد نظر و از طریق جداول مندرج در دفترچه اخیر استخراج می‌شوند. علاوه بر این موارد، ضوابط مرتبط با ساختارهای دارای کد حریق\* باید در نظر گرفته شوند.

**تذکر مهم:** ساختارهای دارای کد حریق دارای ضوابط و جزئیات ویژه هستند؛ لذا برای استفاده از این نوع ساختارها در پروژه‌ها، هماهنگی با دایره پشتیبانی فنی شرکت کناف ایران قویاً توصیه می‌شود.

### ۵- عملکرد حرارتی

یکی از کاربردهای متداول دیوارهای پوششی، بهبود عملکرد حرارتی دیوارهای بنایی است. در دیوارهای پوششی بدون سازه، از عایق‌های پشم معدنی یا پلی استایرن (که در ضخامت‌های مختلف و چگالی مناسب در کارخانه به صفحات گچی متصل شده‌اند) استفاده می‌شود. در دیوارهای پوششی با سازه، صرفاً استفاده از عایق پشم معدنی مناسب می‌باشد. در این راستا، ارزش حرارتی ساختارهای گوناگون با توجه به ضخامت و خواص لایه عایق مصرفی و نوع دیوار زمینه و از طریق جداول مندرج در دفترچه اخیر استخراج می‌شوند.

**تذکر:** در صورت وجود کد حریق، ممکن است الزاماتی از نظر رده مقاومتی لایه عایق در برابر حریق وجود داشته باشد، که باید آن‌ها را در نظر گرفت.

**نکته فنی:** در صورت احتمال بروز پدیده میعان و یا نفوذ آب و بخار در ساختارهای عایق بندی حرارتی، ممکن است پیش بینی‌های لازم جهت کنترل و دفع رطوبت از طریق ایجاد تهویه و یا تعبیه لایه‌های ویژه بخاربند و یا زهکش، لازم باشد (توضیح این که پشم معدنی در برابر رطوبت آسیب‌پذیر است).

### ۶- فضای تاسیساتی

- اندازه سازه انتخابی یا فضای خالی پشت دیوارهای پوششی باید متناسب با حجم تاسیسات، ادوات و ملحقات نفوذی و لایه عایق باشد.
- در مقاوم سازی ساختمان در برابر حریق، پوشش و محافظت مسیرهای قائم تاسیساتی (نظیر داکت‌های برق، کانال‌های تهویه و شوت‌های زباله) و مهار آن‌ها به بدنه اصلی ساختمان باید در نظر گرفته شود.

## ۷- سلول‌های تر

نکاتی که در پوشش کاری جدارها در سلول‌های تر باید در نظر گرفت به شرح زیر است:

- با توجه به اجرای کاشی در سلول‌های تر و مقاومت مکانیکی لازم برای حمل این بار، صرفاً از دیوارهای پوششی با سازه مستقل از دیوار زمینه استفاده شود. توجه شود که در این حالت، استفاده از کاشی‌های با وزن حداکثر ۴۰ کیلوگرم بر متر مربع مجاز است.
- در فضاهای مرطوب (نظیر حمام و آشپزخانه در منازل مسکونی) از دو لایه صفحه MR یا FM با ضخامت ۱۲/۵ میلیمتر با استادگذاری به فواصل ۶۰ سانتیمتر استفاده می‌شود. به عنوان ساختار جایگزین، می‌توان از یک لایه صفحه MR یا FM با ضخامت ۱۸ میلیمتر با استادگذاری به فواصل ۶۰ سانتیمتر یا یک لایه صفحه MR، FM یا Diamant با ضخامت ۱۲/۵ یا ۱۵ میلیمتر با استادگذاری به فواصل ۴۰ سانتیمتر استفاده نمود.
- در فضاهایی که رطوبت محیط زیاد است و یا شرایط آب ریزی مداوم وجود دارد (نظیر سرویس‌های بهداشتی عمومی، آشپزخانه‌های صنعتی و استخرها)، استفاده از یک لایه صفحه سیمانی AQUAPANEL Indoor با ضخامت ۱۲/۵ میلیمتر با استادگذاری به فواصل ۶۰ سانتیمتر الزامی است.
- پیش بینی حداقل فضای لازم جهت عبور تاسیسات و یا نصب ادوات سرویس بهداشتی ضروری است.

## ۸- بازشوها

نکاتی که در اجرای بازشوها باید در نظر گرفت به شرح زیر است:

- در دیوارهای پوششی بدون سازه، باید یک نوار پیوسته از خمیر پرفلیکس در لبه‌های پیرامونی بازشوها اجرا شود.
- در دیوارهای پوششی با سازه، باید پیش‌بینی‌های لازم جهت حفظ استحکام، یکپارچگی و ایستایی ساختار (از طریق ایجاد یک قاب متکی به سازه‌های مجاور) در نظر گرفته شود.
- برای پوشش کاری سطح محیطی درون بازشو (که در ضخامت جداره قرار دارد)، به طور معمول از پوشش کاری بدون سازه استفاده می‌شود. در این حالت، خمیر پرفلیکس بر تمام سطح اجرا شده و لبه آزاد صفحات به سازه‌های تشکیل دهنده قاب بازشو پیچ می‌شوند. در صورت استفاده از صفحات مرکب یا ساختار پوششی با زیرسازی فلزی در این ناحیه، امکان اجرای لایه عایق تا لبه بازشو وجود خواهد داشت.
- چهارچوب در و پنجره و بدنه جعبه آتش نشانی و تابلوی برق توکار، به دیوار زمینه متصل می‌شوند.
- توجه شود که در ساختارهای دارای کد حریق، بازشوها باید با جزئیات ویژه اجرا و در برخی موارد از نوع مقاوم در برابر حریق انتخاب شوند.

## ۹- درزهای انقطاع

در پوشش‌های پیوسته با طول زیاد، باید درز انقطاع برای حداکثر هر ۱۵ متر ایجاد نمود. همچنین، اجرای درز انقطاع در محل اتصال دیوار پوششی با عناصر غیر هم‌جنس (نظیر ستون‌های بتنی) نیز توصیه می‌شود. توجه شود که در ساختارهای دارای کد حریق، درزهای انقطاع با جزئیات ویژه اجرا می‌شوند.

## خدمات فنی و مهندسی

**مشاوره در انتخاب ساختار:** گام نخست در استفاده از سیستم‌های ساخت و ساز خشک، انتخاب ساختار مناسب می‌باشد. هر یک از ساختارها دارای قابلیت‌های ویژه خود بوده که در مرحله طراحی می‌باید مشخصات عملکردی آن ساختار مانند قابلیت‌های فیزیکی و مکانیکی تعیین کننده از قبیل مقاومت استاتیکی، میزان عایق حرارتی و صوتی و مقاومت ساختار در برابر حریق در نظر گرفته شود. به عنوان مثال، برای انواع دیوار (دیوارهای جداکننده داخلی، دیوارهای جداکننده بین دو واحد آپارتمانی، دیوار راهروها، دیوار سلول‌های تر و ...) ساختارهای مختلفی وجود دارد که با توجه به شرایط و نوع کاربری، باید ساختار مناسب انتخاب و به کار گرفته شود.

**اجرای دوره‌های آموزشی\*:** با توجه به اهمیت فراوان امر آموزش در تحقق اجرای کیفی سیستم‌های ساخت و ساز خشک، شرکت کناف ایران اقدام به تاسیس مراکز آموزشی مجهز و استقرار کارشناس در شهرهای مختلف کشور نموده، تا مطالب فنی و روش‌های صحیح نصب در قالب دوره‌های آموزشی کوتاه مدت به گروه‌های نظارتی و اجرایی ارایه گردد. در حال حاضر، دوره‌های آموزشی که توسط آکادمی کناف ایران ارایه می‌شود به شرح زیر می‌باشد:

نام دوره	تعداد روز	نام دوره	تعداد روز
سیستم‌های کناف ویژه مهندسين	۵	آشنایی با محصولات کناف	۱
درزگیری و آماده سازی سطوح	۱	نصب دیوارهای جداکننده	۴
ویژه نقاشان	۱	نصب سقف‌های کاذب	۴
ویژه تاسیسات	۱	نصب دیوارهای پوششی	۳
دوره‌های تخصصی: آکوپنل، ای.ام.اف، گاردکس، کلینیو، ورمی پلاستر، هرادیزاین	هر محصول ۱ روز	دکوراتیو	۳
دوره فراگیر	-	دوره تکمیلی	۵

**بازرسی فنی پروژه‌ها:** برای حصول اطمینان از صحت و کیفیت اجرای سیستم‌های ساخت و ساز خشک، بازرسی فنی پروژه‌ها توسط کادر فنی شرکت کناف ایران صورت می‌پذیرد. این بازرسی به صورت ادواری و در مراحل مختلف عملیات اجرایی (زیرسازی، پنل گذاری، درزگیری و نازک کاری) انجام می‌پذیرد.

**پاسخگویی به استعلام‌های فنی:** در صورت وجود هرگونه ابهام فنی در هر یک از مراحل طراحی، اجرا، بهره‌برداری و تعمیرات سیستم‌های ساخت و ساز خشک، دایره پشتیبانی فنی شرکت کناف ایران آمادگی ارائه راهنمایی‌ها، جزئیات فنی، راه حل‌ها و رفع ابهام‌های فنی را دارد.

## نکات مهم:

- انتخاب ساختار مناسب جزء مراحل بسیار مهم پیش از استفاده از سیستم‌های ساخت و ساز خشک بوده و به ویژه برای تهیه اسناد مناقصات و برای تعیین مبنای قیمت‌گذاری لازم خواهد بود. لذا به کارفرمایان محترم توصیه می‌شود که پیش از هر اقدامی، با دایره مهندسی فروش شرکت کناف ایران تماس حاصل فرموده تا راهنمایی‌های لازم را در این ارتباط دریافت نمایند.
- به کارفرمایان محترم توصیه می‌شود که پیش از آغاز عملیات اجرایی، دستگاه نظارت خود را جهت گذراندن دوره آموزشی ویژه کارفرمایان، به شرکت کناف ایران معرفی نموده؛ همچنین وضعیت صلاحیت حرفه‌ای مجریان سیستم‌های ساخت و ساز خشک را (قبل و حین عملیات اجرایی) از طریق کنترل گواهینامه‌های آموزشی بررسی نمایند. گواهینامه‌های معتبر دارای شماره ثبت در شرکت کناف ایران می‌باشند.
- عوامل نصب سیستم‌های ساخت و ساز خشک، از طریق بازدیدهای کادر فنی شرکت کناف ایران مورد ممیزی و ارزیابی فنی قرار می‌گیرند. به کارفرمایان محترم توصیه می‌شود که پیش از آغاز عملیات اجرایی، رتبه فنی عاملین را از دایره مهندسی فروش شرکت کناف ایران استعلام فرمایند.
- کارفرمایان محترم؛ برای قرارگیری پروژه‌های خود در برنامه بازرسی فنی شرکت کناف ایران، لازم است مراتب را پیش از آغاز عملیات اجرایی، به صورت مکتوب و با ذکر مشخصات کامل پروژه به دایره بازرسی و آموزش شرکت کناف ایران اعلام فرمایند.
- شرکت کناف ایران طیف وسیعی از مراجع و مستندات فنی مربوط به مشخصات عملکردی، روش‌های نصب و اجرا، بهره‌برداری و تعمیرات سیستم‌های ساخت و ساز خشک را در اختیار دارد. لذا در صورت تمایل، دست‌اندرکاران محترم صنعت ساختمان می‌توانند با دایره مهندسی فروش شرکت کناف ایران تماس حاصل فرموده تا راهنمایی‌های لازم را در این ارتباط دریافت نمایند.



اطلاعات مندرج در این دفترچه، با توجه به دانش فنی مبتنی بر استانداردها، آزمایش‌ها و شرایط موجود در زمان چاپ آن تهیه شده است. خط مشی شرکت کناف ایران همواره تلاش در جهت تحقیق و توسعه و رشد کیفی محصولات بوده و در این راستا، این شرکت این حق را برای خود محفوظ می‌دارد تا در هر زمان نسبت به تغییر اطلاعات فنی محصولات خود اقدام نماید. این دفترچه، معتبرترین دفترچه فنی در زمینه خود بوده و بر این اساس، استناد یا استفاده از نسخه‌های پیش از آن امکان‌پذیر نمی‌باشد. شایان ذکر است که آخرین نسخه دفترچه‌های فنی همواره در وب سایت این شرکت قرار داشته و نیز از طریق تماس با واحد پشتیبانی فنی قابل استعلام است. اطلاعات این دفترچه غیر قابل تغییر می‌باشد، بدین معنا که هر گونه اظهار نظر فنی از سوی هر شخص حقیقی یا حقوقی جهت اصلاح، تغییر موردی یا تغییر کلی مندرجات آن مردود بوده، مگر آن‌که تاییدیه کتبی آن قبلا از سوی واحد پشتیبانی فنی شرکت کناف ایران اخذ شده باشد. تمامی محصولات شرکت کناف ایران جهت کاربرد و هدفی مشخص تولید شده و هر گونه تفسیر یا استفاده غیر از این محصولات و همچنین اجرای نامناسب مسئولیتی را متوجه این شرکت نخواهد ساخت.

# KNAUF

دفتر مرکزی: تهران، خیابان نلسون ماندلا (آفریقا)، بالاتر  
از پل میرداماد، بن بست قبادیان شرقی، پلاک ۱۹  
تلفن: ۸۸۲۰۷۹۲۹  
فکس مهندسی فروش: ۸۸۲۰۳۳۱۵  
فکس امور مشتریان: ۸۸۲۰۲۳۷۱

کارخانه: تهران، کیلومتر ۲۳ جاده خراسان  
تلفن: ۳۳۵۸۴۷۱۱-۵  
فکس: ۳۳۵۸۳۵۹۵



[www.knauf.ir](http://www.knauf.ir)  
[info@knauf.ir](mailto:info@knauf.ir)

